



REGLAS DE JUEGO

2025



Real
Federación
Española
de Balonmano



5	I. Prólogo
6	Regla 1: el terreno de juego
9	Regla 2: tiempo de juego, señal final y tiempo muerto
14	Regla 3: el balón
15	Regla 4: el equipo, sustituciones, equipación, jugador lesionado
20	Regla 5: el portero
22	Regla 6: el área de portería
24	Regla 7: cómo puede jugarse el balón, juego pasivo
27	Regla 8: faltas y conducta antideportiva
36	Regla 9: el gol
38	Regla 10: el saque de centro
40	Regla 11: el saque de banda
41	Regla 12: el saque de portería
42	Regla 13: el golpe franco
46	Regla 14: el lanzamiento de 7 metros
48	Regla 15: instrucciones generales para la ejecución de los lanzamientos
52	Regla 16: las sanciones disciplinarias
57	Regla 17: los árbitros
60	Regla 18: el anotador y el cronometrador
61	Gestoformas
68	II. Aclaraciones a las Reglas de Juego
92	III. Reglamento relativo a la zona de cambios
95	IV. Directrices e Interpretaciones
110	V. Directrices para los terrenos de juego y las porterías



El texto de las *Reglas de Juego*, los *Comentarios*, las *Gestoformas*, las *Aclaraciones* y el *Reglamento de la Zona de Cambios* son parte integrante de las reglas.

Tenga en cuenta también las *Directrices e Interpretaciones* integradas que proporcionan orientación sobre la aplicación de ciertas reglas. Las *Directrices e Interpretaciones* se ampliarán, si fuera necesario.

No lo son, en cambio, las *Directrices sobre el terreno de juego y las porterías*, que simplemente se incluyen a efectos de conveniencia de los usuarios de ese texto.

Nota:

Para simplificar, en este reglamento se emplea generalmente el masculino para referirse a los jugadores, oficiales, árbitros y demás personas.

No obstante, las reglas se aplican tanto a los participantes masculinos como femeninos, excepto aquellas que se refieren al tamaño del balón (ver regla 3).

1:1 El **terreno de juego** (*ver Fig. 1*) es un rectángulo de 40 metros de largo y 20 metros de ancho, que consta de dos áreas de portería (*ver 1:4 y regla 6*) y un área de juego. Las líneas más largas se llaman líneas de banda y las más cortas líneas de gol (entre los postes de la portería) o línea exterior de portería (a ambos lados de la portería). Debe haber un pasillo de seguridad alrededor del terreno de juego, con un ancho mínimo de 1 metro por el exterior de las líneas de banda y de 2 metros tras la línea de gol y línea exterior de la portería. Las características del terreno de juego no deben ser modificadas durante el partido de tal forma que un equipo gane alguna ventaja.

1:2 La **portería** (*ver Fig. 2A y 2B*) está situada en el centro de cada línea exterior de portería. Las porterías deben estar firmemente fijadas al suelo o a las paredes que están detrás de ellas. Sus medidas interiores serán de 2 metros de alto y 3 metros de ancho. Los postes de la portería deben estar unidos con el larguero, y sus aristas posteriores estarán alineadas con el lado posterior de la línea de gol. Los postes y el larguero deben tener una sección cuadrada de 8 centímetros y pintadas las tres caras visibles del lado del terreno de juego con dos colores que contrasten claramente con el fondo del terreno de juego.

Las porterías tendrán una red que debería estar sujeta de tal forma que un balón lanzado dentro de la portería normalmente se quede dentro de ella.

1:3 Todas las **líneas del terreno** forman parte de la superficie que delimitan. Las líneas de gol medirán 8 centímetros de ancho entre los postes de la portería (*ver Fig. 2A*) mientras que las otras líneas serán de 5 centímetros de ancho. Se pueden eliminar las líneas entre dos áreas adyacentes del suelo, pintando dichas áreas de colores diferentes.

1:4 Delante de cada portería está el área de portería (*ver Fig. 5*). El área de portería está definida por la línea del área de portería (línea de 6 metros), que se marca como sigue:

a. una línea de 3 metros de largo directamente delante de la portería; esta línea es paralela a la línea de gol y se situará a una distancia de 6 metros de ésta (medidos desde el lado exterior de la línea de gol hasta la parte delantera de la línea de área de portería);

b. dos cuartos de círculo, cada uno con un radio de 6 metros (medido desde la esquina interior de los postes de la portería), conectando la línea de 3 metros de largo con la línea exterior de portería (*ver Fig. 1*).

1:5 La **línea de golpe franco** (línea de 9 metros) es una línea discontinua; se marca a 3 metros por fuera de la línea del área de portería. Tanto los segmentos de la línea como los espacios entre ellos medirán 15 centímetros (*ver Fig. 1*).



1:6 La **línea de 7 metros** será de 1 metro de largo y estará pintada directamente frente a la portería. Será paralela a la línea de gol y se situará a una distancia de 7 metros de ella (medida desde la parte posterior de dicha línea hasta el exterior de la línea de 7 metros); (ver Fig. 1).

1:7 La línea de restricción del portero (línea de 4 metros) será de 15 centímetros de longitud y se traza directamente delante de la portería. Es paralela a la línea de gol y se sitúa a una distancia de 4 metros de ella (medida desde la parte posterior de dicha línea hasta el exterior de la línea de 4 metros); (ver Fig. 1).

1:8 La **línea central** conecta los puntos medios de las dos líneas de banda (ver Fig.1 y 3).

1:9 Un círculo con 4 metros de diámetro, referido como la **zona de saque** se pondrá en el centro de la línea central (ver Fig. 1 y regla 10:3B). La zona de saque puede ser:

a. una zona con color diferente entre el área y el terreno de juego (diámetro de 4 metros).

b. una línea circular.

Nota:

La zona de saque de centro es obligatoria para los eventos de la IHF y para las ligas profesionales de balonmano senior y las Confederaciones Continentales y cualquier otro evento que sea organizado por las Federaciones Nacionales.

1:10 La **línea de cambios** (un segmento de la línea de banda) para cada equipo se extiende desde la línea central a un punto situado a una distancia de 4'5 metros de ella. Este punto final de la línea de cambios está delimitado por una línea que es paralela a la línea central, extendiéndose 15 centímetros hacia dentro de la línea de banda y 15 centímetros hacia fuera de ella (ver Fig. 1 y 3).

1:11 El **área técnica** debe empezar a 3,5 metros de la línea central y debe terminar a 8 metros de la línea de gol exterior respectiva, e incluye, en la medida de lo posible, el área situada directamente detrás del banquillo.

Nota:

Pueden encontrarse requisitos técnicos más detallados para el terreno de juego y las porterías en las Directrices para el terreno de juego y las porterías.



REGLA 1: EL TERRENO DE JUEGO *

FIGURA 1: EL TERRENO DE JUEGO *

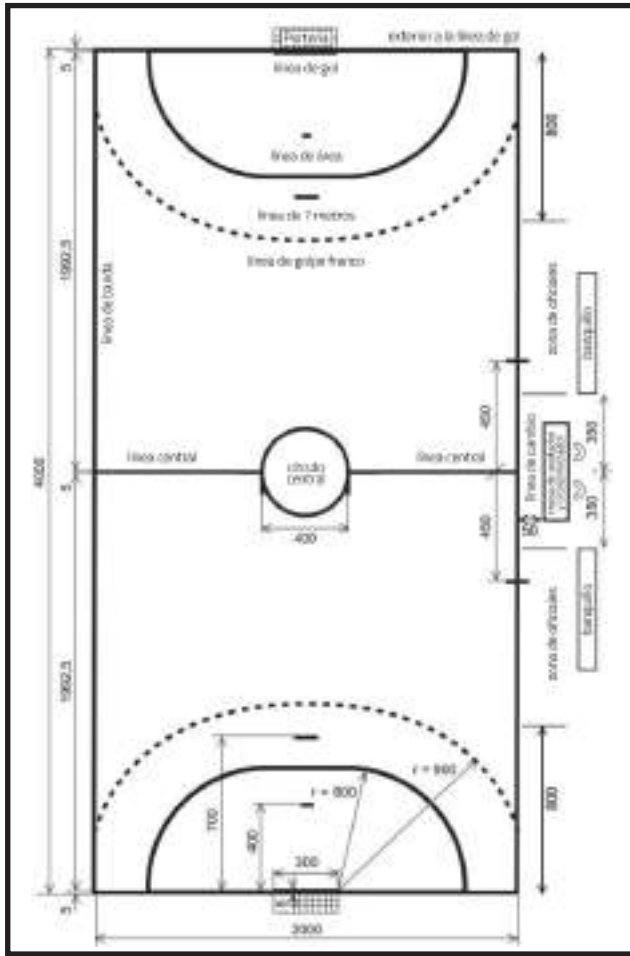


FIGURA 2A: LA PORTERÍA *

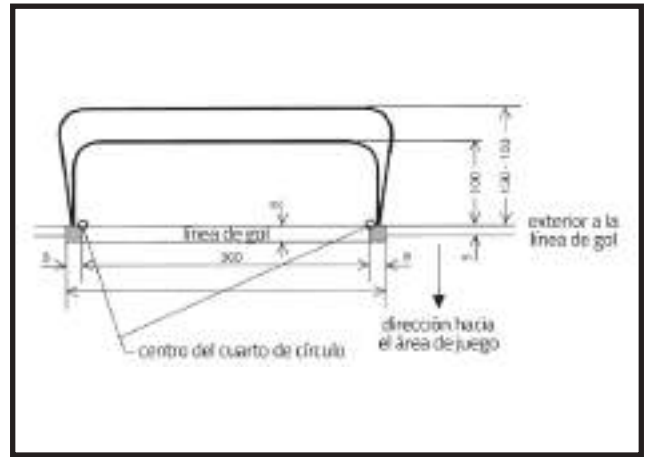
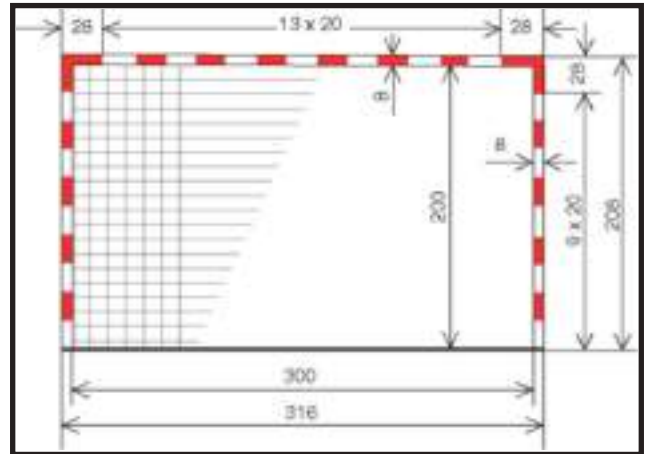


FIGURA 2B: LA PORTERÍA, VISTA LATERAL *

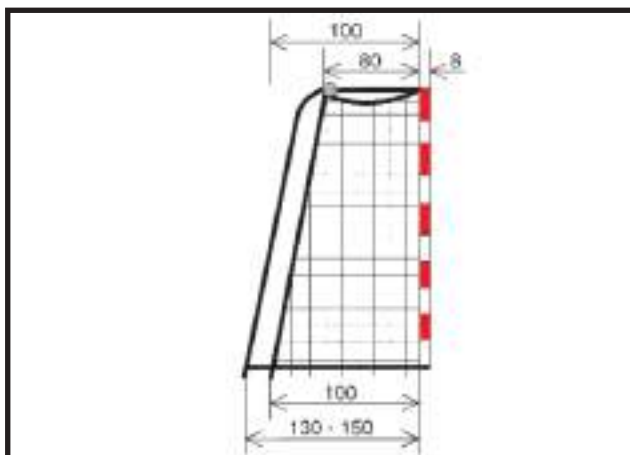
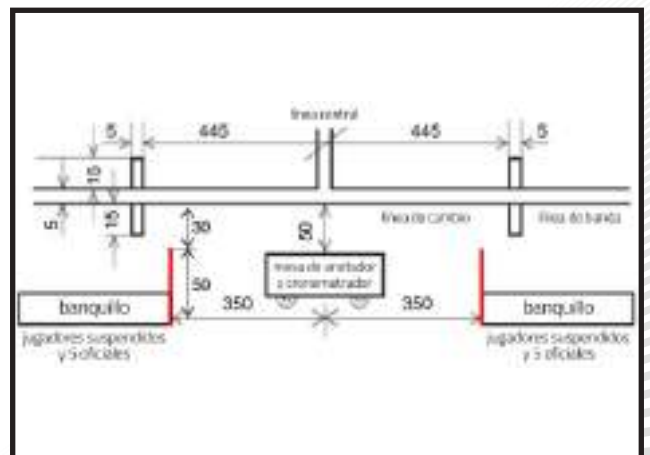


FIGURA 3: LÍNEAS Y ZONAS DE CAMBIO *



* Las dimensiones se indican en centímetros.



TIEMPO DE JUEGO

2:1 El tiempo de juego normal para todos los equipos con jugadores a partir de 16 años es de dos tiempos de 30 minutos. El tiempo de descanso es normalmente de 10 minutos.

El tiempo de juego normal para los equipos de jóvenes entre 12 y 16 años es de dos tiempos de 25 minutos, y para la edad comprendida entre los 8 y los 12 años de dos tiempos 20 minutos; en ambos casos el descanso es normalmente de 10 minutos.

Nota:

La IHF, las Federaciones Continentales y las Federaciones Nacionales tienen el derecho a aplicar reglas especiales dentro de sus áreas de responsabilidad con respecto al tiempo de descanso. El máximo tiempo de descanso es de 15 minutos

2:2 La prórroga se juega, después de 5 minutos de descanso, si el partido está empatado al final del tiempo reglamentario y se tiene que determinar a un ganador. El período de prórroga consiste en dos tiempos de 5 minutos con un minuto de descanso entre ambos.

Si el partido continúa empatado después del primer período de prórroga, se juega un segundo período después de 5 minutos de descanso. Este período de prórroga también consta de dos tiempos de 5 minutos con un minuto de descanso.

Si el partido sigue aún empatado, el ganador se determinará de acuerdo con las reglas particulares de esa competición. En el caso en que la decisión sea utilizar lanzamientos de 7 metros como forma de desempate para determinar un ganador, se seguirá el procedimiento indicado más abajo.

Comentario:

Si se utilizan los lanzamientos de 7 metros como forma de desempate, tienen derecho a participar los jugadores que no estén excluidos o descalificados al finalizar el tiempo de juego (ver también la regla 4:1, 4º párrafo). Cada equipo designa cinco jugadores. Estos jugadores ejecutan un lanzamiento cada uno, alternando con los jugadores del otro equipo. No es obligatorio que los equipos anuncien la secuencia de sus lanzadores. Los porteros pueden ser libremente elegidos y sustituidos entre los jugadores autorizados a participar. Los jugadores pueden participar en los lanzamientos de 7 metros en ambas funciones, es decir, como lanzadores y como porteros.

Los árbitros deciden qué portería se utiliza. Los árbitros realizan un sorteo, y el equipo ganador elige si desea lanzar primero o segundo. Si el marcador sigue empatado después de los primeros cinco lanzamientos de cada equipo, se deberá continuar lanzando.

Cada equipo deberá designar de nuevo a cinco jugadores, todos o algunos de ellos pueden ser los mismos que fueron designados en la primera tanda. Los lanzamientos continúan hasta que se haya llegado a una decisión final, aunque se designarán jugadores para cada cinco lanzamientos. No obstante, el ganador se decide tan pronto como se obtenga un gol de diferencia después de que ambos equipos hayan ejecutado el mismo número de lanzamientos. Si los lanzamientos de 7 metros se deciden en la primera tanda, antes de que ambos equipos hayan ejecutado cinco lanzamientos cada uno, no es necesario ejecutar los lanzamientos restantes.

Los jugadores pueden ser descalificados para participar en los lanzamientos de 7 metros en caso de que mantengan una conducta antideportiva grave o repetida (16:6E). Si el jugador involucrado hubiera sido designado para formar parte del grupo de cinco lanzadores, el equipo debe designar a otro lanzador.

SEÑAL DE FINAL

- 2:3** El tiempo de juego comienza con el toque de silbato del árbitro para el saque de centro inicial. Termina con la señal final automática del cronómetro mural público o del cronometrador. Si no suena esta señal, el árbitro indica con un toque de silbato que ya ha finalizado el tiempo de juego (17:9).

Comentario:

Si no se dispone de instalación mural de cronometraje con señal final automática, el cronometrador utilizará un reloj de mesa o un cronómetro manual y marcará el final del partido con una señal final (18:2, 2º párrafo).

- 2:4** Las infracciones y la conducta antideportiva que tengan lugar antes o al mismo tiempo que la señal final (para el descanso o final del partido, y también para el final de ambas partes de las prórrogas) deben ser sancionadas, también lo serán si el golpe franco señalado (según la regla 13:1) o el lanzamiento de 7 metros no puede ser ejecutado hasta después de la señal.

Igualmente, el lanzamiento debe repetirse si la señal de final (para el descanso o para el final del partido, y también para las prórrogas) se produce precisamente cuando un golpe franco o un lanzamiento de 7 metros está siendo ejecutado o cuando el balón ya está en el aire.

En ambos casos, los árbitros dan por finalizado el partido una vez se haya ejecutado (o repetido) el golpe franco o lanzamiento de 7 metros y se haya establecido su resultado inmediato.

2:5

Para los golpes francos ejecutados (o repetidos) según la regla 2:4, se aplican restricciones especiales con respecto a las posiciones y cambios de jugadores. Como excepción a la flexibilidad normal para las sustituciones indicada en la regla 4:4, solo se permite la sustitución de un jugador del equipo atacante; igualmente, el equipo defensor, en caso de estar jugando sin portero, al sonar la señal del final del tiempo de juego, podrá sustituir a un jugador de campo por el portero. Las infracciones son sancionadas según la regla 4:5, 1er párrafo. Todos los compañeros de equipo del lanzador tienen que estar situados al menos a 3 metros del lanzador, además de encontrarse fuera de la línea de golpe franco del equipo contrario (13:7, 15:6; ver también aclaración N.º 1). Las posiciones de los jugadores defensores están indicadas en la regla 13:8.

2:6

Los jugadores y los oficiales de equipo siguen estando sujetos a sanciones disciplinarias por las infracciones o conductas antideportivas que tengan lugar durante la ejecución de un golpe franco o lanzamiento de 7 metros en las circunstancias descritas en las reglas 2:4-5. No obstante, una infracción durante la ejecución de estos lanzamientos nunca puede producir un golpe franco en la dirección contraria.

2:7

Si los árbitros determinan que el cronometrador ha dado la señal final (para el descanso, para el final de partido o también para las prórrogas) demasiado pronto, deben mantener a los jugadores en el terreno de juego y jugar el tiempo restante. El equipo que estaba en posesión del balón en el momento en que sonó prematuramente la señal, seguirá en posesión del balón cuando se reanude el partido. Si el balón no estaba en juego, el partido se reanudará con el lanzamiento que corresponda a la situación. Si el balón estaba en juego, entonces el partido se reanudará con un golpe franco de acuerdo con la regla 13:4 A-B. Si el primer tiempo de un partido (o un período de prórroga) ha finalizado demasiado tarde, el segundo tiempo deberá ser acortado en la misma medida. Si el segundo tiempo de un partido (o un período de prórroga) ha finalizado demasiado tarde, los árbitros ya no están en condiciones de cambiar nada.

TIEMPO MUERTO

Un tiempo muerto (time-out) es obligatorio cuando:

2:8

- a. se sanciona con 2 minutos de exclusión o descalificación;

- b. se concede un tiempo muerto de equipo;
- c. suena la señal del cronometrador o del Delegado;
- d. las consultas entre los árbitros son necesarias, de acuerdo con la regla 17:7.

Normalmente también se concede tiempo muerto (time-out) en algunas otras situaciones, dependiendo de las circunstancias (ver aclaración N.º 2).

Las infracciones durante un tiempo muerto (time-out) tienen las mismas consecuencias que las cometidas durante el tiempo de juego (16:10)

2:9

En principio, los árbitros deciden cuándo debe detenerse y ponerse en marcha el reloj en relación con un tiempo muerto (time-out). La interrupción del tiempo de juego se indicará al cronometrador mediante tres toques cortos del silbato y la Gestofoma N.º 15. Sin embargo, en el caso de tiempos muertos obligatorios en los que el juego ha sido interrumpido por una señal de silbato del cronometrador o del Delegado (2:8b-c), el cronometrador deberá detener el reloj oficial inmediatamente, sin esperar la confirmación de los árbitros. El silbato debe sonar siempre para indicar la reanudación del juego después de un tiempo muerto (15:5b).

Comentario:

Un toque de silbato del cronometrador o delegado detiene realmente el juego. Incluso si los árbitros (y los jugadores) no se dan cuenta inmediatamente de que el partido ha sido detenido, no es válida cualquier acción en el terreno de juego después del toque de silbato. Esto significa que, si un gol fue marcado después del toque de silbato de la mesa, debe ser anulado. De forma análoga, una decisión para conceder un lanzamiento a un equipo (lanzamiento de 7 metros, golpe franco, saque de banda, saque de centro o saque de portería) también queda invalidada. El juego se reanudará en la forma que corresponda a la situación que existía cuando el cronometrador o delegado dio el toque de silbato. (Deberá tenerse en cuenta que la razón típica para intervenir es un tiempo muerto de equipo o un cambio antirreglamentario).

Sin embargo, será válida cualquier sanción disciplinaria señalada por los árbitros entre el momento del toque de silbato de la mesa y el momento en que los árbitros detienen el partido. Esto se aplica independientemente del tipo de infracción e independientemente de la gravedad de la sanción.

2:10

Cada equipo tiene derecho a un minuto de tiempo muerto de equipo en cada tiempo del partido, pero no en las prórrogas (aclaración N.º 3).



Nota:

La IHF, las Confederaciones Continentales y las Federaciones Nacionales tienen el derecho de aplicar regulaciones divergentes en sus áreas de responsabilidad con respecto al número de tiempos muertos de equipo, diciendo que cada equipo tiene el derecho de recibir tres tiempos muertos de equipo de 1 minuto por partido (tiempo extra excluido) pero se le puede conceder un máximo de dos tiempos muertos de equipo en cada mitad del tiempo regular de juego (ver aclaración N.º 3).

3:1 El balón está fabricado de piel o material sintético. Debe ser esférico. La superficie no debe ser brillante o resbaladiza (17:3).

3:2 Se aplicarán las siguientes diferentes categorías de balones:

a. Balones de balonmano con resina:

Las siguientes tallas de balón, es decir, la circunferencia y el peso, se usarán en las diferentes categorías de edad:

- 58-60 centímetros y 425-475 gramos (tamaño 3 IHF), categorías masculina absoluta y masculina juvenil (más de 16 años);
- 54-56 centímetros y 325-375 gramos (tamaño 2 IHF) categorías femenina absoluta y femenina jóvenes (más de 14 años) y masculina jóvenes (de 12 a 16 años);
- 50-52 centímetros y 290-330 gramos (tamaño 1 IHF) categorías femenina jóvenes (de 8 a 14 años) y masculina jóvenes (de 8 a 12 años).

b. Balones de balonmano sin resina:

Las siguientes tallas de balón, es decir, la circunferencia y el peso, se usarán en las diferentes categorías de edad:

- 55'5-57'5 centímetros y 400-425 gramos (tamaño 3 IHF), categorías masculina absoluta y masculina juvenil (más de 16 años);
- 51'5-53'5 centímetros y 300-325 gramos (tamaño 2 IHF) categorías femenina absoluta y femenina jóvenes (más de 14 años) y masculinas jóvenes (de 12 a 16 años);
- 49-51 centímetros y 290-315 gramos (tamaño 1 IHF) categorías femeninas jóvenes (de 8 a 14 años) y masculinas jóvenes (de 8 a 12 años).

Comentario:

Los requisitos técnicos para los balones que se pueden usar en todos los partidos internacionales oficiales se indican en el Reglamento del Balón de la IHF.

El tamaño y peso de los balones para el Mini-Balonmano no está regulado en las reglas normales de juego.

3:3 En todos los partidos debe haber al menos dos balones disponibles. Los balones de reserva deben estar inmediatamente a disposición de la mesa del cronometrador durante el partido. Los balones deben cumplir los requisitos establecidos en las reglas 3:1-2.

3:4 Los árbitros deciden cuándo se utiliza el balón de reserva. En estos casos, los árbitros deberían poner en juego el balón rápidamente, con el fin de minimizar las interrupciones y evitar tiempos muertos (time-out).

**EL EQUIPO**

4:1 Un equipo se compone de hasta 16 jugadores.

No pueden estar presentes más de 7 jugadores en el terreno de juego al mismo tiempo. El resto de los jugadores son las sustituciones.

Un jugador identificado como portero puede convertirse en jugador de campo en cualquier momento (ver, sin embargo, la regla 8:5 comentario, 2º párrafo). De igual manera, un jugador de campo puede convertirse en portero en cualquier momento (no obstante, ver reglas 4:4 y 4:7). Sólo un jugador de cada equipo puede ser identificado como portero en el terreno de juego al mismo tiempo.

Si un equipo juega sin portero, se permite un máximo de 7 jugadores de campo al mismo tiempo en el terreno de juego (ver reglas 4:7, 6:1, 6:2C, 6:3, 8:7F 14:1A).

Las reglas 4:4-4:7 deben aplicarse a las sustituciones de un portero por un jugador de campo.

Un equipo debe tener al menos 5 jugadores en el terreno de juego al comienzo del partido.

El número de jugadores de un equipo puede incrementarse hasta 16, en cualquier momento durante el partido, incluso en la prórroga.

El partido puede continuar incluso si uno de los equipos en el terreno de juego se reduce a menos de 5 jugadores. Corresponde a los árbitros juzgar si y cuándo debería suspenderse el partido permanentemente (17:12).

Nota:

La IHF y las Federaciones Continentales y Nacionales tienen el derecho a aplicar reglas especiales dentro de sus áreas de responsabilidad en relación con el número de jugadores. Sin embargo, no se permiten más de 16 jugadores.

4:2 Durante el partido se permite a un equipo tener un máximo de 5 oficiales de equipo. Estos oficiales de equipo no pueden ser sustituidos en el transcurso del partido. Uno de ellos debe ser designado como el "oficial responsable de equipo". Solamente a este oficial se le permite dirigirse al anotador o cronometrador y, posiblemente, a los árbitros (no obstante, ver la aclaración N° 3: tiempo muerto de equipo).

En general, durante el partido, no se permitirá a un oficial de equipo penetrar en el

terreno de juego. La infracción de esta regla deberá ser sancionada como conducta antideportiva (ver reglas 8:7, 16:1B, 16:3e y 16:6C). El partido se reanuda con un golpe franco a favor del equipo contrario (13:1 A-B; no obstante, ver la aclaración N.º 7).

El "oficial responsable de equipo" deberá asegurarse de que, una vez que el partido haya comenzado, ninguna otra persona salvo los oficiales de equipo que estén inscritos en el acta (5 como máximo) y los jugadores que estén autorizados a participar (ver regla 4:3), permanezca en la zona de cambios. También es responsable de la conformidad del equipo al reglamento relativo a la zona de cambios. Una infracción de esta regla implica una sanción progresiva para el "oficial responsable de equipo" (16:1B, 16:3D-E y 16:6C).

Nota:

La IHF y las Federaciones Continentales y Nacionales tienen el derecho a aplicar reglas especiales dentro de sus áreas de responsabilidad en relación con el número de oficiales. Sin embargo, no se permiten más de 5 oficiales.

4:3 Un jugador u oficial de equipo está autorizado a participar si está presente al comienzo del partido y está incluido en el acta del mismo.

Los jugadores y oficiales de equipo que lleguen después de haber comenzado el partido tienen que obtener la autorización del anotador o el cronometrador para participar y deben ser inscritos en el acta del partido.

Un jugador que está autorizado a participar puede, en principio, entrar en el terreno de juego en cualquier momento a través de la propia línea de cambios de su equipo (no obstante, ver reglas 4:4 y 4:6)

El "oficial responsable de equipo" deberá asegurarse de que solamente los jugadores autorizados a participar entren en el terreno de juego. Una infracción a esta regla se sancionará como conducta antideportiva del "oficial responsable de equipo" (13:1A-B; 16:1B, 16:3D, y 16:6C; no obstante, ver, aclaración N.º 7).

SUSTITUCIÓN DE JUGADORES

4:4 Los jugadores sustitutos pueden entrar en el terreno de juego, en cualquier momento y repetidamente (ver, no obstante, regla 2:5), sin avisar al anotador/ cronometrador, siempre que los jugadores a quienes sustituyan ya hayan abandonado el terreno de juego (4:5).

Los jugadores implicados en la sustitución deben salir y entrar en el terreno de juego por la propia línea de cambios de su equipo (4:5). Estos requisitos también se aplican para un cambio de porteros (ver también reglas 4:7 y 14:10).

Las reglas sobre sustituciones también se aplican durante un tiempo muerto (time-out) (excepto durante un tiempo muerto de equipo).

Comentario:

El propósito de la "línea de cambios" es asegurar sustituciones deportivas y ordenadas. No se ha establecido con la intención de provocar sanciones en otras situaciones, como cuando un jugador pisa la línea de banda o la línea exterior de gol de forma descuidada y sin ninguna intención de obtener una ventaja (por ejemplo, para coger agua o una toalla del banquillo que está sólo un poco más allá de la línea de cambios, o abandonando el terreno de juego de forma deportiva cuando se le sanciona con una exclusión y cruza la línea de banda junto al banquillo pero justo por fuera de la línea de 15 centímetros). El uso táctico e ilegal de la zona exterior al terreno de juego se trata separadamente en la regla 7:10.

4:5 Un cambio antirreglamentario será sancionado con 2 minutos de exclusión para el jugador infractor. Si más de un jugador del mismo equipo realiza un cambio antirreglamentario en la misma situación, solamente será sancionado el primer jugador que cometió la infracción. El encuentro se reanuda con un golpe franco para los contrarios (13:1A-B; ver, no obstante, aclaración N.º 7).

4:6 Si un jugador adicional penetra en el terreno de juego sin que se produzca un cambio, o si un jugador interfiere ilegalmente en el partido desde la zona de cambios, será sancionado con 2 minutos de exclusión. Por lo tanto, el equipo se reducirá en un jugador sobre el terreno de juego durante los 2 minutos siguientes (además del hecho de que el jugador adicional entrante debe abandonar el terreno de juego).

Si un jugador entra en el terreno de juego mientras cumple una exclusión de 2 minutos, recibirá una exclusión adicional de 2 minutos. Esta exclusión comenzará inmediatamente, de modo que el equipo se reduce en el terreno de juego durante la coincidencia de tiempo entre la primera y la segunda exclusión.

En ambos casos, el partido se reanuda con un golpe franco a favor de los contrarios (13:1A-V; no obstante, ver, aclaración N.º 7).

EQUIPACIÓN

- 4:7** Todos los jugadores de campo de un mismo equipo deben vestir equipaciones idénticas. La combinación de colores y diseños de los dos equipos debe distinguir claramente a uno del otro. Todos los jugadores que jueguen como portero en un equipo deben vestir el mismo color, el cual debe distinguirse del de los jugadores de campo de ambos equipos y del portero(s) del equipo contrario (17:3).
- 4:8** Los jugadores deben llevar números visibles que serán de al menos 20 centímetros de altura en la parte posterior de la camiseta y de al menos 10 centímetros en la parte delantera. Los números utilizados serán del 1 al 99. Un jugador que alterna las posiciones de portero y jugador de campo debe llevar el mismo número en ambas posiciones. El color de los números debe contrastar claramente con los colores y diseño de la camiseta.
- 4:9** Los jugadores deben llevar zapatillas deportivas. No está permitido llevar objetos que puedan ser peligrosos para los jugadores o permitir a los jugadores ventajas indebidas. Esto incluye, por ejemplo, protecciones para la cabeza, máscaras faciales, guantes, pulseras, relojes, anillos, piercings visibles, collares o cadenas, pendientes, gafas sin bandas de sujeción o con monturas sólidas, objetos que puedan causar cortes o abrasiones (las uñas deben estar cortadas), o cualquier otro objeto que pueda ser peligroso (17:3).

A los jugadores que no cumplan estos requisitos no se les permitirá participar hasta que hayan corregido el problema.

Se autorizarán los anillos planos, pendientes pequeños y piercing visibles, siempre que estén cubiertos de tal forma que no se consideren peligrosos para los jugadores. Están permitidas las cintas del pelo, los pañuelos para la cabeza y el brazalete de capitán, siempre y cuando estén hechos de un material blando y elástico.

El "oficial responsable de equipo" antes del inicio del partido confirma, mediante la firma del acta del partido, que todos los jugadores están correctamente equipados. Si los árbitros observan que la equipación no es acorde, correcta o adecuada, una vez el partido haya comenzado (de acuerdo con la regla 4:9), el oficial responsable de equipo debe ser sancionado progresivamente y el jugador en cuestión tiene que salir del terreno de juego hasta que haya corregido la irregularidad.

Si el equipo tiene alguna duda sobre la equipación, el "oficial responsable de equipo" tiene que ponerse en contacto con los árbitros o el delegado antes del inicio del partido (véase también Directrices e interpretaciones, anexo 2).

LESIONES EN LOS JUGADORES

4:10 Si un jugador está sangrando o tiene sangre en el cuerpo o en el equipaje, debe salir inmediata y voluntariamente del terreno de juego (mediante una sustitución normal), con el fin de parar la hemorragia, cubrir la herida y limpiar el cuerpo y el equipaje. El jugador no debe volver al terreno de juego hasta que esto se haya realizado.

Un jugador que no siga las instrucciones de los árbitros en relación con esta norma se considerará culpable de conducta antideportiva (8:7, 16:1B y 16:3D).

4:11 En caso de una lesión, los árbitros pueden dar permiso (mediante los gestos N.º 15 y 16) para que dos personas que “están autorizadas a participar” (ver regla 4:3) entren en el terreno de juego durante un tiempo muerto (time-out), con el propósito específico de asistir a un jugador lesionado de su equipo.

Tras recibir asistencia médica en el terreno de juego, el jugador deberá dejar el mismo de inmediato. Sólo podrá regresar al mismo tras el tercer ataque de su equipo (procedimiento y excepciones expuestos en la aclaración N.º 8).

Sin perjuicio de la cuenta del número de ataques, el jugador podrá regresar al terreno de juego cuando se reanude el partido, tras el final de un descanso. Si el jugador vuelve al terreno de juego demasiado pronto, será sancionado de acuerdo con las reglas 4:4-4:6.

Nota:

Sólo las Federaciones Nacionales tienen derecho a suspender las normativas acordes a la regla 4:11, segundo párrafo, en categorías juveniles.

Si alguna otra persona penetra en el terreno de juego después de que dos personas ya lo hubiesen hecho, incluyendo a personas del equipo no afectado, será sancionada como una entrada ilegal, en el caso de un jugador según las reglas 4:6 y 16:3A, y en el caso de un oficial de equipo según las reglas 4:2, 16:1B, 16:3D y 16:6C. Una persona a quien se le ha permitido entrar en el terreno de juego según la regla 4:11, 1er párrafo, pero, en vez de asistir al jugador lesionado, da instrucciones a los jugadores, se aproxima a los contrarios o a los árbitros, etc., se considerará culpable de conducta antideportiva (16:1B, 16:3D y 16:6C).

Se le permite al portero:

- 5:1** tocar el balón con cualquier parte de su cuerpo, en una acción defensiva dentro del área de portería;
- 5:2** desplazarse con el balón dentro del área de portería sin estar sujeto a las restricciones que se aplican a los jugadores de campo (reglas 7:2-4, 7:7); no obstante, al portero no le está permitido retrasar la ejecución de un saque de portería (reglas 6:4-5, 12:2 y 15:5B);
- 5:3** salir del área de portería sin el balón y participar en el juego fuera de ella; al hacer eso, el portero está sujeto a las reglas que se aplican a los jugadores de campo (excepto en la situación descrita en la regla 8:5 comentario, 2º párrafo). Se considera que el portero ha salido del área de portería tan pronto como cualquier parte de su cuerpo toca el suelo fuera de la línea del área de portería;
- 5:4** salir del área de portería con el balón y jugarlo de nuevo en el área de juego, si aún no ha logrado control de su cuerpo y/o del balón.

No se le permite al portero:

- 5:5** poner en peligro al contrario en una acción defensiva (8:3, 8:5, 8:5 comentario, 13:1B);
- 5:6** salir del área de portería con el balón controlado; esta acción se sanciona con un golpe franco (de acuerdo a las reglas 6:1, 13:1A y 15:7 3er párrafo), si los árbitros habían pitado para la ejecución del saque de portería; en caso contrario el saque de portería simplemente se repite (15:7, 2º párrafo); ver, no obstante, la interpretación de la ley de la ventaja en 15:7, si el portero perdiera el balón fuera del área de portería después de haber cruzado la línea con el balón en su mano;
- 5:7** tocar el balón cuando está parado o rodando en el suelo fuera del área de portería, mientras el portero está dentro de ella (6:1, 13:1A);
- 5:8** introducir el balón dentro del área de portería cuando está parado o rodando por el suelo fuera del área de portería (6:1, 13:1A);
- 5:9** volver a entrar en el área de portería desde el área de juego con el balón (6:1, 13:1A);
- 5:10** tocar el balón con el pie o la pierna por debajo de la rodilla, cuando éste se mueve en el suelo en el área de portería hacia el área de juego (13:1A);





- 5.11** franquear la línea de restricción del portero (línea de 4 metros) o su prolongación a ambos lados, antes de que el balón haya salido de la mano del contrario que está ejecutando un lanzamiento de 7 metros (14:9).

Comentario:

Siempre y cuando el portero mantenga un pie en el suelo sobre o por detrás de la línea de restricción (línea de 4 metros), le está permitido mover el otro pie o cualquier otra parte de su cuerpo, en el aire, más allá de dicha línea.

REGLA 6: EL ÁREA DE PORTERÍA

- 6:1** Solo se le permite al portero entrar en el área de portería (no obstante, ver regla 6:3). Se considera que se ha entrado en el área de portería, que incluye la línea del área de portería, cuando un jugador de campo la toca con cualquier parte de su cuerpo.
- 6:2** Cuando un jugador de campo entra en el área de portería, las decisiones serán las siguientes:
- a. saque de portería, cuando un jugador del equipo en posesión del balón entra en el área de portería con el balón o, entra sin el balón, pero obtiene una ventaja al hacerlo (12:1);
 - b. golpe franco, cuando un jugador de campo del equipo defensor entra en el área de portería y obtiene una ventaja, pero sin destruir una ocasión de gol (13:1B; ver también 8:7);
 - c. lanzamiento de 7 metros, cuando un jugador de campo del equipo defensor entra en el área de portería y debido a esto destruye una clara ocasión de gol (14:1A; ver también 8:8I).
- A efectos de esta regla, el concepto "entrar en el área de portería" significa tocar la línea del área de portería o pisar claramente el área de portería.
- 6:3** Entrar en el área de portería no se sanciona cuando:
- a. un jugador penetra en el área de portería después de jugar el balón, siempre que esto no suponga una desventaja para los contrarios;
 - b. un jugador de uno de los equipos entra en el área de portería sin el balón y no obtiene ninguna ventaja al hacerlo.
- 6:4** Se considera que el balón no está en juego cuando el portero lo controla dentro del área de portería (12:1). El balón debe ser puesto de nuevo en juego mediante un saque de portería (12:2).
- 6:5** El balón permanece en juego mientras está rodando en el suelo dentro del área de portería. Está en posesión del equipo del portero y solamente el portero puede tocarlo. El portero puede recogerlo, con lo cual el balón no estaría en juego, y lo debe poner de nuevo en juego, de acuerdo con las reglas 6:4 y 12:1-2 (ver, no obstante, 6:7B). Será golpe franco (13:1A) si el balón es tocado por un compañero de equipo del portero mientras está rodando (ver, no obstante, 14:1A, en relación con la aclaración 6C); y será saque de portería [12:1 (III)] si el balón es tocado por un contrario.



El balón deja de estar en juego en cuanto se queda parado en el suelo en el área de portería [12:1 (II)]. Está en posesión del equipo del portero y solamente el portero puede tocarlo. El portero debe ponerlo de nuevo en juego de acuerdo con 6:4 y 12:2 (ver, no obstante, 6:7B). Sigue siendo un saque de portería si el balón es tocado por algún otro jugador de cualquiera de los dos equipos (12:1 2º párrafo, 13:3).

Se permite tocar el balón cuando está en el aire sobre el área de portería, siempre y cuando eso esté en conformidad con las reglas 7:1 y 7:8.

6:6 El juego continúa (mediante un saque de portería de acuerdo con 6:4-5) si un jugador del equipo defensor toca el balón en una acción defensiva, y el balón es controlado por el portero o se queda parado en el área de portería.

6:7 Si un jugador juega el balón hacia su propia área de portería, las decisiones serán las siguientes:

a. gol, si el balón entra en la portería;

b. golpe franco si el balón queda parado en el área de portería, o si el portero toca el balón y éste no entra en la portería (13:1A-B);

c. saque de banda si el balón sale por la línea exterior de gol (11:1);

d. el juego continúa si el balón pasa a través del área de portería y vuelve al área de juego, sin haber sido tocado por el portero.

6:8 Un balón que vuelve del área de portería al área de juego continúa en juego.

CÓMO PUEDE JUGARSE EL BALÓN

Se considera que el balón está “en juego” desde el momento en que se ejecuta un saque hasta que el juego se interrumpe por una señal de silbato de los árbitros, el cronometrador o el delegado; o los árbitros toman una decisión sobre el saque de portería o el saque de banda.

Está permitido:

- 7:1** lanzar, coger, parar, empujar o golpear el balón, utilizando las manos (abiertas o cerradas), brazos, cabeza, tronco, muslos y rodillas;
- 7:2** retener el balón durante un máximo de 3 segundos, también cuando se encuentra parado en el suelo (13:1A);
- 7:3** dar un máximo de 3 pasos con el balón (13:1A); después de recibir el balón de otro jugador o coger el balón después de botarlo. Si un jugador recibe o coge el balón mientras sus pies no tienen contacto con el suelo, poner un pie o ambos pies simultáneamente en el suelo no se cuenta como un paso. Se considera que se ha dado un paso cuando:
 - a. un jugador en posesión del balón y con los dos pies en el suelo, levanta un pie y lo vuelve a colocar en el suelo, o desplaza un pie de un lugar a otro;
 - b. un jugador con un pie en el suelo, receptiona el balón y entonces toca el suelo con el otro pie;
 - c. durante un salto, un jugador receptiona el balón y toca el suelo con un solo pie, entonces salta sobre el mismo pie, o toca el suelo con el otro pie;
 - d. durante un salto, un jugador receptiona el balón y toca el suelo con ambos pies simultáneamente, entonces levanta un pie y lo coloca de nuevo en el suelo, o desplaza un pie de un lugar a otro.

Comentario:

Si uno de los pies se mueve de un lugar a otro y el segundo pie lo mueve a la altura del primero, solo se considera dado un paso. Es conforme a las reglas, si un jugador con balón cae al suelo, se desliza, y entonces se levanta y juega el balón. Este es también el caso, si un jugador se lanza al suelo a por el balón, lo controla y se levanta para jugarlo.



- 7:4** tanto parado como en carrera:
- botar el balón una vez y cogerlo de nuevo con una o ambas manos;
 - botar el balón repetidamente con una mano (driblar) y luego recogerlo de nuevo con una o ambas manos;
 - rodar el balón sobre el suelo de forma continuada con una mano, y luego recogerlo de nuevo con una o ambas manos.

Tan pronto como el balón se coge con una o ambas manos, tiene que jugarse dentro de los 3 segundos siguientes o después de no dar más de tres pasos (13:1A). Se considera que se comienza a driblar o a botar el balón cuando el jugador lo toca con cualquier parte de su cuerpo y lo dirige hacia el suelo.

Después de que el balón haya tocado a otro jugador o la portería, se permite al jugador palmeo el balón o botarlo y cogerlo de nuevo (ver, no obstante, 14:6).

- 7:5** pasar el balón de una mano a otra sin perder el contacto con él;

- 7:6** jugar el balón cuando se está de rodillas, sentado o tumbado en el suelo; esto significa que está permitido ejecutar un lanzamiento (por ejemplo un golpe franco) desde esa posición si se cumplen los requisitos de la regla 15:1, incluyendo la condición de tener una parte de un pie en contacto permanente con el suelo.

No está permitido:

- 7:7** después de que el balón haya sido controlado, tocarlo más de una vez, a menos que, entretanto, éste haya tocado el suelo, a otro jugador o la portería (13:1A); sin embargo, tocarlo más de una vez no se sanciona si el jugador hace una "recepción defectuosa", esto ocurre cuando el jugador no consigue controlarlo cuando intenta recepcionarlo o pararlo;
- 7:8** tocar el balón con un pie o pierna por debajo de la rodilla, excepto cuando el balón ha sido lanzado contra el jugador por un contrario (13:1A-B; ver también 8:7E, 8:8F);
- 7:9** el juego continúa si el balón toca a un árbitro en el terreno de juego;
- 7:10** tocar el balón si cualquier parte del cuerpo toca al mismo tiempo el suelo fuera del terreno de juego, esto se sancionará con un golpe franco para el equipo contrario (13:1A).

Si un jugador del equipo en posesión del balón se sitúa fuera del terreno de juego sin el balón, los árbitros le indicarán que debe colocarse dentro del terreno. Si el jugador no lo hace así, o si la acción es posteriormente repetida por el mismo equipo, se sancionará con un golpe franco favorable al equipo contrario (13:1A) sin ninguna advertencia más. Tales acciones no implicarán una sanción disciplinaria según las reglas 8 y 16.

JUEGO PASIVO

7:11 No está permitido conservar el balón en posesión del equipo sin hacer ningún intento reconocible de atacar o de lanzar a portería. De la misma forma, no está permitido retrasar repetidamente la ejecución de un saque de centro, golpe franco, saque de banda, o saque de portería del propio equipo (ver aclaración N.º 4). Esta conducta se considera juego pasivo, y debe ser sancionada con un golpe franco contra el equipo en posesión del balón, en principio después de que se haya mostrado la señal de pasivo (13:1A).

El golpe franco se ejecuta desde el lugar donde se encontraba el balón cuando el juego fue interrumpido.

7:12 Cuando se observa una tendencia al juego pasivo, se hará la gestoforma de advertencia de juego pasivo (gestoforma N.º 17). Esto da la oportunidad al equipo en posesión del balón de cambiar su forma de ataque con el fin de evitar perder la posesión. Si la forma de ataque no cambia después de que se haya hecho la señal de advertencia, los árbitros podrán señalar juego pasivo en cualquier momento. Si el equipo atacante no lanza a portería tras un máximo de 4 pases (es decir, cuando el 5º pase es recibido por un compañero de equipo) se señala un golpe franco en contra de ese equipo (13:1A, ver procedimiento y excepciones en la aclaración Núm. 4, sección D).

La decisión de los árbitros acerca del número de pases es una decisión que se toma basándose en su observación de los hechos y respetando el principio de la regla 17:11.

En ciertas situaciones los árbitros también podrán sancionar con golpe franco contra el equipo en posesión del balón sin ninguna señal de advertencia previa; por ejemplo, cuando un jugador se abstiene intencionadamente de aprovechar una clara situación de gol.

ACCIONES PERMITIDAS**8:1** Está permitido:

- a. utilizar la mano abierta para quitar el balón de la mano de otro jugador;
- b. utilizar los brazos flexionados para tener contacto corporal con un contrario, y de esta forma controlarle y seguirle;
- c. utilizar el tronco para bloquear al adversario, en una lucha de posiciones.

Comentario:

Bloquear significa impedir que un oponente se mueva hacia un espacio abierto. Establecer el bloqueo, mantenerlo y salirse de él, debe, en principio, hacerse de forma pasiva en relación con el contrario (ver, no obstante, 8:2B).

FALTAS QUE NORMALMENTE NO LLEVAN A UNA SANCIÓN DISCIPLINARIA (CONSIDERAR, SIN EMBARGO, LOS CRITERIOS DE TOMA DE DECISIÓN EXPUESTOS EN 8:3 A-D)**8:2** No está permitido:

- a. tirar del balón o golpearlo cuando el contrario lo tiene en sus manos;
- b. bloquear al contrario con los brazos, las manos, las piernas o usar cualquier parte del cuerpo para desplazarle o empujarle; esto incluye el uso peligroso del codo, tanto como posición inicial como en movimiento;
- c. agarrar a un contrario (del cuerpo o de la equipación), incluso aunque pueda continuar jugando;
- d. arrollar a un contrario o lanzarse contra él.

FALTAS QUE JUSTIFICAN UNA SANCIÓN DISCIPLINARIA SEGÚN LAS REGLAS 8:3-6

8:3 Las faltas en las que la acción se dirige principal o exclusivamente al cuerpo del contrario, deben llevar a una sanción disciplinaria. Esto significa que, además de un golpe franco o lanzamiento de 7 metros, al menos la falta debe de ser castigada de forma progresiva, empezando con una amonestación (16:1), después con exclusiones de 2 minutos (16:3B) y descalificación (16:6D).

Para faltas más graves, existen 3 niveles posteriores de sanciones basadas en los siguientes criterios de toma de decisión:

- Faltas que deben de ser castigadas con una inmediata exclusión de 2 minutos (8:4)
- Faltas que deben de ser castigadas con una descalificación (8:5)
- Faltas que deben ser castigadas con una descalificación y además requieren un informe escrito (8:6)

CRITERIOS PARA LA TOMA DE DECISIÓN

Para juzgar qué sanciones disciplinarias son las apropiadas para faltas específicas, se aplican los siguientes criterios de toma de decisión; estos criterios deben usarse en conjunto, tal y como corresponda en cada situación:

- a. la posición del jugador que comete la falta (posición frontal, lateral, o desde atrás);
- b. la parte del cuerpo contra la cual se dirige la acción ilegal (torso, brazo lanzador, piernas, cabeza/cuello/garganta);
- c. la dinámica de la acción ilegal (la intensidad del contacto corporal, y/o el hecho de que la falta se produzca sobre un contrario en movimiento);
- d. el resultado (efecto) de la acción ilegal:
 - el impacto sobre el cuerpo y el control del balón
 - la reducción o la imposibilidad de la capacidad de movimiento
 - la imposibilidad de la continuación del juego

Para el juicio de las faltas es importante también la situación concreta del juego (por ejemplo, acción de lanzamiento, correr hacia un espacio abierto, situaciones que se producen a gran velocidad).

Faltas que justifican una inmediata exclusión de 2 minutos

8:4 Para ciertas faltas la sanción es una exclusión directa de 2 minutos, sin tener en cuenta el hecho de que el jugador haya recibido una amonestación con anterioridad o no.

Esto se aplica especialmente a las faltas en las que el jugador culpable hace caso omiso del peligro que corre el adversario (ver también 8:5 y 8:6).

Tomando en cuenta los criterios de toma de decisión expuestos en la 8:3, tales faltas podrían ser, por ejemplo:

- a. faltas que se cometen con gran intensidad o contra un contrario que está corriendo rápido;
- b. sujetar a un contrario durante largo tiempo, o hacerle caer al suelo;
- c. faltas dirigidas contra la cabeza, garganta o cuello;
- d. golpear fuertemente el torso o el brazo lanzador;
- e. intentar conseguir que el contrario pierda del control de su cuerpo (por ejemplo: agarrar el pie/pierna de un contrario que está en salto; ver, no obstante, 8:5A);
- f. chocar contra un contrario o lanzarse contra él a gran velocidad.

FALTAS QUE JUSTIFICAN UNA DESCALIFICACIÓN

8:5 Un jugador que ataca a un contrario poniendo en peligro la integridad física de este debe de ser descalificado (16:6A). Este peligro para la integridad física del contrario viene de la gran intensidad de la falta o del hecho de que el contrario está completamente desprevenido y por lo tanto no puede protegerse (ver regla 8:5, comentario).

Además de los criterios de las reglas 8:3 y 8:4 también deben tenerse en cuenta los siguientes criterios de toma de decisión:

- a. la pérdida real del control del cuerpo mientras corre o salta, o durante una acción de lanzamiento;
- b. una acción particularmente agresiva contra una parte del cuerpo del contrario especialmente la cara, garganta o cuello, (la intensidad del contacto corporal);

c. la actitud imprudente demostrada por el jugador culpable en el momento de cometer la falta.

Comentario:

También una falta con un impacto físico muy pequeño puede ser muy peligrosa y producir una lesión grave, si la falta es cometida en un momento en el que el jugador está saltando en el aire o corriendo, y por lo tanto no puede protegerse a sí mismo. En este tipo de situación, la base para juzgar si se merece o no una descalificación es el peligro para el contrario y no la intensidad del contacto corporal.

Esto también se aplica en aquellas situaciones en las que un portero sale del área de portería con la intención de interceptar un pase dirigido a un contrario. Aquí es responsabilidad del portero asegurarse de que no se produce una situación peligrosa para la integridad física del contrario.

El portero debe ser descalificado si:

a. consigue la posesión del balón, pero al realizar esta acción choca con el contrario;

b. no puede alcanzar o controlar el balón, pero igualmente choca con el contrario.

Si los árbitros están convencidos en una de estas situaciones, de que sin la acción ilegal por parte del portero, el contrario habría conseguido coger el balón, entonces debe ordenarse un lanzamiento de 7 metros.

DESCALIFICACIÓN DEBIDA A UNA ACCIÓN ESPECIALMENTE IMPRUDENTE, PARTICULARMENTE PELIGROSA, PREMEDITADA O MALINTENCIONADA (ADEMÁS DEBERÁ HACERSE INFORME POR ESCRITO)

8:6

Si los árbitros consideran que una acción es especialmente imprudente, particularmente peligrosa, premeditada o malintencionada, están obligados a remitir un informe escrito después del partido, de forma que las autoridades responsables puedan tomar una decisión sobre medidas posteriores.

Indicaciones y características que podrían servir como criterios de toma de decisión además de las descritas en la regla 8:5 son:

a. una acción especialmente imprudente o peligrosa

b. una acción premeditada o malintencionada que no este de ninguna forma relacionada con la situación del juego.

Comentario:

Cuando se comete una falta de las que contemplan las regla 8:5 u 8:6, durante los últimos 30 segundos de un partido, con la intención de evitar un gol, esta acción debe ser considerada como "conducta extremadamente antideportiva" según la regla 8:11B y castigada según corresponde.

CONDUCTA ANTIDEPORTIVA QUE JUSTIFICA UNA SANCIÓN DISCIPLINARIA SEGÚN LAS REGLAS 8:7-11

Se considera conducta antideportiva cualquier expresión verbal o no verbal que no sea conforme con el espíritu de la ética deportiva (deportividad). Esto se refiere tanto a jugadores como a oficiales, dentro o fuera del terreno de juego. Para sancionar la conducta antideportiva, la conducta antideportiva grave y la conducta extremadamente antideportiva, se establecen 4 niveles diferentes de acciones:

- Acciones que deben ser castigadas progresivamente (8:7);
- Acciones que deben ser sancionadas con una exclusión directa de 2 minutos (8:8);
- Acciones que deben ser castigadas con una descalificación (8:9);
- Acciones que deben ser sancionadas con una descalificación e informe por escrito (8:10)

CONDUCTA ANTIDEPORTIVA QUE JUSTIFICA UNA SANCIÓN PROGRESIVA

8:7 Las acciones que se describen a continuación bajo los epígrafes A-F son ejemplos de conducta antideportiva que debe ser sancionada de forma progresiva, comenzando con una amonestación (16:1B):

- a. protestas contra las decisiones arbitrales, o manifestaciones verbales o no verbales (gestuales) que pretendan influir en una decisión arbitral específica;
- b. importunar a un contrario o a un compañero de equipo mediante palabras o gestos, o gritar a un contrario para distraerle;

c. retrasar la ejecución de un saque del equipo contrario, bien sea por no respetar la distancia de 3 metros o de cualquier otra forma;

d. provocar o exagerar, intentando confundir a los árbitros en relación con acciones del contrario o exagerando el efecto de una acción con la intención de provocar un tiempo muerto (time-out) o una sanción inmerecida al contrario (ver también 8:8H);

e. interceptar activamente un lanzamiento o un pase con el pie o la pierna por debajo de la rodilla cuando este movimiento amplía la superficie corporal del jugador (o es una extensión de pierna); movimientos puramente reflejos tales como juntar las piernas, no deben ser sancionados (ver también la reglas 7:8 y 8:8F);

f. entrar repetidamente en la propia área de portería por razones tácticas.

CONDUCTA ANTIDEPORATIVA QUE JUSTIFICA UNA EXCLUSIÓN INMEDIATA DE 2 MINUTOS

8:8

Ciertas conductas antideportivas son por su propia naturaleza consideradas como más graves y deben ser sancionadas con una inmediata exclusión de 2 minutos, independientemente de que el jugador o los oficiales hayan recibido una amonestación anteriormente o no. Esto incluye:

a. protestas que se realicen con gestos enérgicos o en voz alta, o de forma provocativa;

b. cuando se toma una decisión en contra del equipo en posesión del balón y el jugador que tiene el balón no lo pone inmediatamente a disposición de los contrarios dejándolo caer o depositándolo en el suelo;

c. impedir el acceso a un balón que ha caído en la zona de cambios;

d. cuando el lanzamiento de un jugador, que no tiene obstáculos y está lanzando en una situación de juego abierto, golpea la cabeza del portero; o cuando un lanzador de 7 metros golpea la cabeza del portero, si éste no está moviendo la cabeza en dirección al balón con el propósito de parar el lanzamiento;

e. cuando un lanzador en un golpe franco golpea la cabeza de un defensor durante la ejecución de un golpe franco después de la señal final conforme a la regla 2:4, si el defensor no está moviendo la cabeza en dirección al balón con el propósito de parar el lanzamiento;

f. extender o levantar claramente uno o ambos pies o las piernas por debajo de las rodillas con el propósito de bloquear/interceptar un pase o lanzamiento, lo que influye claramente en la situación de juego (ver también 7:8 y 8:7E);

g. impedir de forma activa la ejecución de un lanzamiento de los contrarios y no respetar la distancia de 3 metros y/o cometer otras infracciones que impidan la ejecución del lanzamiento;

h. intentar engañar a los árbitros mediante la simulación cuando el contacto es mínimo, o nulo, sobre la parte del cuerpo supuestamente golpeada, con el fin de que los árbitros interrumpen el juego o sancionen a un adversario inmerecidamente (ver también 8:7D);

i. bloquear o detener un lanzamiento a portería vacía entrando dentro del área (un jugador de campo);

j. un oficial de equipo que se encuentre fuera del terreno de juego interfiera accidentalmente en el juego tocando el balón o a un jugador (véase también la regla 8:10b (I)) al dar instrucciones a su equipo.

Nota:

Criterios sobre el golpeo al portero en la cabeza con el balón:

- La regla solo es aplicable en situaciones de juego abierto, es decir, cuando no hay ningún defensor entre el lanzador y el guardameta;
- La cabeza debe ser el primer punto de contacto con el balón. La regla no se aplica si el balón toca la cabeza del guardameta después de haber tocado primero cualquier otra parte del cuerpo del guardameta;
- La regla no se aplica si el guardameta trata de engañar a los árbitros para provocar una sanción (por ejemplo, después de que el balón haya tocado el pecho del guardameta), el guardameta será sancionado conforme a la regla 8:8H.

CONDUCTA ANTIDEPORATIVA GRAVE QUE JUSTIFICA UNA DESCALIFICACIÓN

8:9 Algunas formas de conducta antideportiva son consideradas tan graves que merecen una descalificación.

Se indican a continuación algunos ejemplos:

- a. lanzar o golpear el balón desplazándolo lejos de manera clara, tras una decisión arbitral;
- b. si un portero claramente se inhibe de intentar detener un lanzamiento de 7 metros;
- c. lanzar el balón deliberadamente contra un contrario durante una interrupción del juego; si se hace con mucha fuerza y desde cerca, será considerado más apropiadamente como "una acción especialmente imprudente" según 8:6;
- d. una acción de revancha tras haber recibido una falta.

Comentario:

En los casos de un lanzamiento de 7 metros o un golpe franco, el lanzador es el responsable de no poner en peligro al portero o al defensor.

DESCALIFICACIÓN DEBIDA A CONDUCTA ANTIDEPORATIVA EXTREMADAMENTE GRAVE (QUE ADEMÁS EXIGE INFORME POR ESCRITO)

8:10

Si los árbitros consideran una conducta como extremadamente antideportiva, deberán adoptar una sanción conforme a la siguiente normativa.

En los casos relacionados con las siguientes infracciones (A, B) los árbitros deben realizar un informe escrito después del partido para que las autoridades competentes puedan adoptar medidas posteriores:

- a. comportamiento insultante o amenazante dirigido a otra persona, por ejemplo: árbitro, anotador y/o cronometrador, delegado, oficial de equipo, jugador, espectador; el comportamiento puede ser de forma verbal o no verbal (por ejemplo, expresión facial, gestos, lenguaje corporal o contacto físico);
- b. (I) la intromisión por parte de un oficial de equipo en el juego, dentro del terreno de juego o desde la zona de cambios, o (II) un jugador que destruye una clara ocasión de gol, bien mediante una entrada ilegal en el terreno de juego (regla 4:6) o desde la zona de cambios (ver también 8:8J).

DESCALIFICACIÓN Y LANZAMIENTO DE 7 METROS POR COMPORTAMIENTO ANTIDEPORATIVO ESPECÍFICO O COMPORTAMIENTO IRREGULAR ESPECÍFICO EN LOS ÚLTIMOS 30 SEGUNDOS

8:11

En los casos de las siguientes infracciones (A, B) se concederá un lanzamiento de 7 metros a los contrarios:

a. si durante los últimos 30 segundos de un partido el balón no está en juego, y un jugador o un oficial de equipo impide o retrasa la ejecución de un saque del equipo contrario, para evitar que sean capaces de lanzar a portería o de obtener una clara ocasión de gol; el jugador u oficial culpable será descalificado y se señalará un lanzamiento de 7 metros a favor del oponente. Esto se aplica a cualquier tipo de interferencia (por ejemplo: con acción física limitada, interfiriendo en la ejecución de un saque, tales como, interceptando un pase, interferencia con la recepción del balón, no soltando el balón);

b. si durante los últimos 30 segundos de partido el balón está en juego, y el equipo contrario:

1. mediante una infracción de un jugador comprendida en las reglas 8:5 u 8:6 así como 8:9, 8:10A y 8:10B (II)

2. mediante una infracción de un oficial comprendida en las reglas 8:10A y 8:10B (I)

evitan que el equipo en posesión del balón pueda lanzar a portería u obtener una clara ocasión de gol, el "jugador u oficial responsable" será descalificado de acuerdo a las reglas correspondientes y el equipo en posesión del balón obtendrá un lanzamiento desde los 7 metros.

Si el jugador que sufrió la infracción, o un compañero de su equipo, marcara gol antes de que el juego sea interrumpido, no se señalará el lanzamiento desde los 7 metros.

Comentario:

En caso de infracción de las reglas 8:6 u 8:10, los árbitros deberán presentar un informe escrito.



9:1 Se consigue un gol cuando todo el balón ha rebasado completamente la línea de gol (ver Fig. 4), siempre y cuando no se haya cometido ninguna infracción a las reglas por parte del lanzador, un compañero o un oficial de su equipo, antes o durante el lanzamiento. El árbitro de portería confirma que se ha conseguido el gol con dos cortos toques de silbato y el gesto N.º 12.

Se concederá gol si hay una infracción a las reglas por parte de un defensor pero el balón entra en la portería.

Un gol no puede ser concedido si un árbitro, el cronometrador o el delegado han interrumpido el partido antes de que el balón haya cruzado completamente la línea de gol.

Se concederá gol a favor de los contrarios si un jugador introduce el balón dentro de su propia portería, excepto en la situación donde un portero está ejecutando un saque de portería (12:2, 2º párrafo).

Comentario:

Se concederá un gol si una persona u objeto no participante en el partido (espectadores, etc.) impide la entrada del balón dentro de la portería, y los árbitros están convencidos de que, de otra forma, el balón habría entrado en la portería.

9:2 Un gol que ha sido concedido ya no puede ser anulado, una vez que el árbitro haya tocado el silbato para el correspondiente saque de centro (no obstante, ver regla 2:9 comentario).

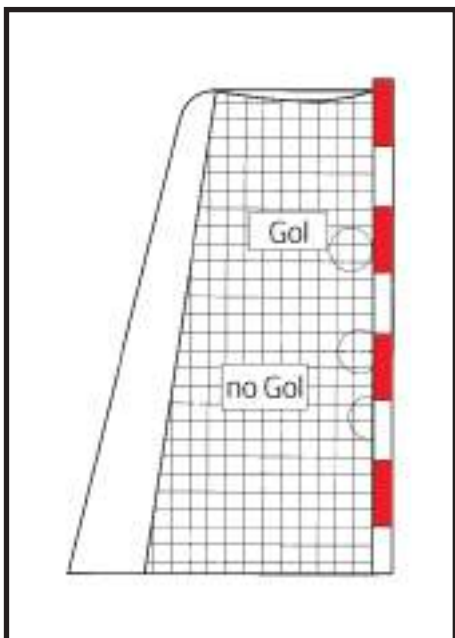
Los árbitros deben dejar claro (sin un saque de centro) que han concedido un gol, si la señal de final de un período suena inmediatamente después de que se haya marcado un gol y antes de que el saque de centro pueda ser ejecutado.

Comentario:

Un gol debería anotarse en el marcador tan pronto como ha sido concedido por los árbitros.

- 9:3** El equipo que haya marcado más goles que el contrario es el ganador. El encuentro está empatado si ambos equipos han marcado el mismo número de goles o no han marcado ningún gol (ver regla 2:2).

Figura 4 – El gol



10:1 Al comienzo del partido, el saque de centro es ejecutado por el equipo que gana el sorteo y elige empezar con el balón en su posesión. Los contrarios tienen el derecho de elegir campo. Alternativamente, si el equipo que gana el sorteo prefiere elegir campo, los contrarios ejecutarán el saque de centro.

En el segundo tiempo los equipos cambian de campo. El saque de centro al comienzo del segundo tiempo lo ejecuta el equipo que no lo hizo al comienzo del partido.

Debe realizarse un nuevo sorteo antes de cada período de prórroga, y todas las normas anteriormente citadas según la regla 10:1 también son de aplicación en las prórrogas.

10:2 Después de un gol, el juego se reanuda con un saque de centro ejecutado por el equipo que ha recibido el gol (ver, no obstante, regla 9:2, 2º párrafo).

10:3 Se pueden aplicar las dos opciones de saque de centro siguientes:

a. El saque desde la línea de centro:

El saque se ejecuta en cualquier dirección desde la línea de centro (con una tolerancia hacia ambos lados de aproximadamente 1'5 metros). Es precedido por un toque de silbato, y debe ser ejecutado dentro de los tres segundos siguientes (13:1A, 15:7 3er párrafo). El jugador que ejecuta el saque de centro debe estar en una posición con al menos un pie en contacto sobre la línea central y el otro pie sobre o detrás de la línea (15:6), y debe mantenerse en esta posición hasta que el balón haya salido de su mano (13:1A, 15:7 3er párrafo) (ver también aclaración N.º 5).

A los compañeros del equipo del lanzador no se les permite cruzar la línea central hasta el toque de silbato (15:6).

b. El saque desde el área de saque de centro:

- El saque de centro se realiza en cualquier dirección desde el área de saque de centro. Está precedido por una señal de silbato, después de la cual debe efectuarse el saque antes de tres segundos (13:1A, 15:7 3er párrafo).

- La señal de silbato por parte de los árbitros solo puede darse cuando el balón y el lanzador están completamente dentro del área de saque de centro (15:6).

- El lanzador no puede cruzar la línea del área de saque de centro con ninguna parte del cuerpo hasta que el saque se considere ejecutado (13:1A, 15:7 3er párrafo).



- El lanzador puede moverse dentro del área de saque de centro, pero no se le permite botar el balón después de la señal del silbato (13:1A, 15:7 3er párrafo).
- La ejecución puede realizarse corriendo. No está permitido saltar durante la ejecución del saque de centro (13:1A, 15:7 3er párrafo).
- El saque de centro se considera ejecutado cuando:
 1. el balón ha salido primero de la mano del lanzador y luego ha cruzado completamente la línea del área de saque de centro; o
 2. el balón ha sido pasado y tocado o controlado por un compañero de equipo, aunque haya ocurrido dentro del área de saque de centro.
 3. los compañeros de equipo del lanzador no pueden cruzar la línea central antes de la señal del silbato excepto si están dentro del área de saque de centro (15:6).
 4. los jugadores del equipo defensor deben estar fuera del área de saque de centro y no se les permite tocar el balón o a los contrarios dentro del área de saque de centro hasta que el saque se considere ejecutado (15:4, 8:7C, 8:8G). Se les permite estar directamente fuera del área de saque de centro.

10:4

Para el saque de centro al comienzo de cada parte (incluido cualquier período de prórroga), todos los jugadores deben encontrarse en su propia mitad del terreno de juego, o dentro del área de saque de centro, si es aplicable.

Sin embargo, para el saque de centro después de haberse marcado un gol, los jugadores contrarios del lanzador están autorizados a estar en cualquier parte del terreno de juego.

Si el saque se realiza desde la línea de centro (10:3A), los oponentes deben estar al menos a 3 metros del jugador que va a lanzar (15:4, 15:9, 8:7C, 8:8G).

Si el saque se realiza desde el área de saque de centro (10:3B), los oponentes deben tener todo el cuerpo fuera de esta área (15:4, 15:9, 8:7C, 8:8G).

REGLA 11: EL SAQUE DE BANDA

11:1 Se ordena saque de banda cuando el balón ha cruzado completamente la línea de banda o cuando un jugador de campo del equipo defensor fue el último en tocar el balón antes de que éste haya cruzado la línea exterior de gol de su equipo.

También se concede cuando el balón ha tocado el techo o un objeto fijo sobre el terreno de juego.

11:2 El saque de banda se ejecuta sin toque de silbato por parte de los árbitros (no obstante, ver 15:5B), por los jugadores contrarios al equipo cuyo jugador tocó por última vez el balón antes de que éste cruzara la línea o tocara en el techo u objeto fijo.

11:3 El saque de banda se ejecuta desde el lugar por donde el balón rebasó la línea de banda o, si cruzó la línea exterior de gol, por su lado desde la intersección de la línea de banda y la línea exterior de gol.

Para un saque de banda concedido después de que el balón haya tocado el techo o un objeto fijo sobre el terreno de juego, el lanzamiento se ejecuta desde el punto más próximo a la línea de banda más cercana con relación al lugar donde el balón tocó en el techo o en el objeto fijo.

11:4 El lanzador debe estar con un pie sobre de la línea de banda (15:6) y permanecer en esa posición hasta que el balón haya salido de su mano (15:7, párrafos 2º y 3º, 13:1A). No hay restricciones para la colocación del segundo pie.

11:5 Mientras se está ejecutando el saque, los jugadores contrarios no pueden estar a menos de 3 metros del lanzador (15:4, 15:9, 8:7C, 8:8G).

Esto no se aplica, sin embargo, si están situados justo al lado de su propia línea de área de portería.



12:1 Se concede un saque de portería cuando: (I) un jugador del equipo contrario ha invadido el área de portería cometiendo una infracción contra la regla 6:2A; (II) el portero ha controlado el balón en el área de portería o el balón está parado en el suelo en el área de portería (6:4-5); (III) un jugador del equipo contrario ha tocado el balón cuando éste estaba rodando o parado en el suelo en el área de portería (6:5, 1er párrafo); o (IV) el balón ha sobrepasado la línea exterior de portería, después de haber sido tocado por el portero o por un jugador del equipo contrario.

Esto significa que en todas estas situaciones se considera que el balón no está en juego, y que el partido se reanuda con un saque de portería (13:3) si se produce una infracción después de que se haya concedido un saque de portería y antes de que se haya ejecutado.

12:2 El saque de portería lo ejecuta el portero, sin toque de silbato por parte del árbitro (ver, no obstante, 15:5B), desde el área de portería, por encima de la línea del área de portería.

Si el equipo que debe ejecutar el saque de portería juega sin portero, un jugador de campo deberá ser reemplazado por un portero (regla 4:4). Los árbitros decidirán si es necesario señalar un tiempo muerto (time-out) (regla 2:8, 2º párrafo, aclaración N.º 2).

Se considera ejecutado el saque de portería cuando el balón lanzado por el portero ha rebasado completamente la línea del área de portería.

Se permite a los jugadores del otro equipo estar justamente fuera de la línea del área de portería, pero no se les permite tocar el balón hasta que éste haya rebasado completamente dicha línea (15:4, 15:9, 8:7C, 8:8G).

DECISIÓN DE GOLPE FRANCO

13:1 En principio, los árbitros interrumpen el juego y lo reanudan con un golpe franco favorable a los jugadores contrarios cuando:

a. el equipo en posesión del balón comete una infracción a las reglas que conlleva la pérdida de la posesión (ver reglas 4:2-3, 4:5-6, 4:9, 5:6-10, 6:5 1er párrafo, 6:7B, 7:2-4, 7:7-8, 7:10, 7:11-12, 8:2-10, 10:3, 11:4, 13:7, 14:4-7, 15:7 3er párrafo y 15:8);

b. los jugadores contrarios cometen una infracción a las reglas que lleva al equipo en posesión del balón a la pérdida del mismo (ver reglas 4:2-3, 4:5-6, 5:5, 6:2b, 6:7b, 7:8, 8:2-10).

13:2 Los árbitros deberían permitir la continuidad del juego evitando interrumpirlo prematuramente con la decisión de un golpe franco.

Esto significa que, de acuerdo con la regla 13:1A, los árbitros no concederán golpe franco si el equipo defensor obtiene la posesión del balón inmediatamente después de haber cometido la infracción el equipo atacante.

Igualmente, de acuerdo con la regla 13:1B, los árbitros no deberían intervenir hasta que esté claro que el equipo atacante ha perdido la posesión del balón o no puede continuar el ataque debido a la infracción cometida por el equipo defensor.

Si hay que imponer una sanción disciplinaria debido a una infracción de las reglas, los árbitros pueden decidir si se interrumpe el juego inmediatamente, siempre que ello no implique desventaja para los jugadores contrarios del equipo infractor. De lo contrario, la sanción disciplinaria debería retrasarse hasta que la situación existente haya terminado.

La regla 13:2 en principio no se aplicará en el caso de infracciones contra las reglas 4:2-3 o 4:5-6, en las que el juego deberá interrumpirse de inmediato, normalmente a través de la intervención del cronometrador, el delegado o los árbitros.

13:3 Si se comete una infracción que normalmente se sanciona con un golpe franco de acuerdo con la regla 13:1A-B cuando el balón no está en juego, el juego se reanudará con el lanzamiento que corresponde a la situación de la interrupción existente (véase también la Regla 8:11A, instrucciones especiales durante los últimos 30 segundos del partido y el Reglamento de tiempo muerto (time-out) electrónico).



13:4 Además de las situaciones indicadas en la regla 13:1A-B, se señala también golpe franco para reanudar el juego en aquellas situaciones en que el juego se interrumpe (por ejemplo, cuando el balón está en juego), incluso cuando no ha habido infracción a las reglas:

a. si un equipo está en posesión del balón en el momento de la interrupción del juego, este equipo deberá conservar la posesión del balón;

b. si ningún equipo está en posesión del balón, entonces al equipo que tuvo la posesión del balón en el último momento se le concederá de nuevo la posesión;

13:5 Si se toma la decisión de golpe franco contra el equipo que está en posesión del balón, cuando el árbitro hace sonar el silbato el jugador que esté en posesión del mismo en ese momento deberá soltarlo o dejarlo en el suelo, de forma que pueda ser jugado inmediatamente (8:8B).

DECISIÓN DE GOLPE FRANCO

13:6 Normalmente, el golpe franco se ejecuta sin toque de silbato del árbitro (no obstante, ver 15:5B) y, en principio, desde el lugar en que se cometió la infracción. Los siguientes casos son excepciones a este principio:

Se ejecuta el golpe franco en las situaciones descritas en la regla 13:4 A-B, después del toque de silbato, en principio desde el lugar donde estaba el balón en el momento de la interrupción.

Si un árbitro o delegado federativo (de la IHF, de una Federación Continental o de una Federación Nacional) interrumpe el juego debido a una infracción de un jugador u oficial de equipo del equipo defensor, y la consecuencia es una advertencia verbal o sanción disciplinaria, el golpe franco se ejecutará desde el lugar donde estaba el balón cuando se interrumpió el juego, si este lugar es más favorable que la situación donde se cometió la infracción.

La misma excepción del párrafo anterior se aplica si el cronometrador interrumpe el juego por infracciones según las reglas 4:2-3 o 4:5-6.

Como se indica en la regla 7:11, los golpes francos sancionados como consecuencia del juego pasivo se ejecutarán desde el lugar donde se encontraba el balón en el momento en que el juego fue interrumpido.

A pesar de los principios básicos y los procedimientos establecidos en los párrafos anteriores, nunca se puede ejecutar un golpe franco dentro de la propia área de portería del equipo que ejecuta el lanzamiento o dentro de la línea de golpe franco de los jugadores contrarios. En cualquiera de los casos anteriormente expuestos, la ejecución tiene que realizarse en el lugar más cercano fuera del área restringida.

Comentario:

Si la posición correcta para la ejecución de un golpe franco es la línea de golpe franco del equipo defensor, la ejecución deberá hacerse principalmente en el lugar exacto. Sin embargo, cuanto más lejos esté el lugar de ejecución de la línea de golpe franco del equipo defensor, más margen existe para permitir que un golpe franco sea ejecutado a una corta distancia del lugar preciso desde donde debería hacerse. Este margen se incrementa gradualmente hasta 3 metros, distancia que se aplica en el caso de que se vaya a ejecutar un golpe franco justo fuera de la propia área de portería del equipo que ejecuta el lanzamiento.

El margen mencionado no se aplicará después de una infracción contra la regla 13:5, si esta infracción se sanciona de acuerdo con la regla 8:8B. En tales casos, la ejecución siempre se hará desde el lugar exacto donde se ha cometido la infracción.

13:7

Los jugadores del equipo atacante no tienen que tocar ni rebasar la línea de golpe franco del equipo contrario antes de que el golpe franco haya sido ejecutado. Ver también la restricción especial contemplada en la regla 2:5.

Los árbitros tienen que corregir las posiciones de los jugadores del equipo atacante que estén entre la línea de golpe franco y la línea del área de portería, antes de la ejecución del golpe franco, si las posiciones incorrectas tienen influencia en el juego (15:3, 15:6). El golpe franco deberá ejecutarse después del toque de silbato (15:5B). El mismo procedimiento se aplicará (regla 15:7, 2º párrafo) si los jugadores del equipo atacante penetran en el área restringida durante la ejecución del golpe franco (antes de que el balón haya salido de la mano del lanzador), si la ejecución del lanzamiento no fue precedida por un toque de silbato.

En caso de que la ejecución de un golpe franco se haya autorizado con un toque de silbato, si los jugadores del equipo atacante tocan o rebasan la línea de golpe franco antes de que el balón haya salido de la mano del lanzador deberá concederse un golpe franco al equipo defensor (regla 15:7, 3er párrafo, 13:1A).

13:8

Cuando se ejecuta un golpe franco, los contrarios tienen que permanecer a una distancia mínima de 3 metros del lanzador. Están, no obstante, autorizados a situarse



inmediatamente fuera de su propia línea de área de portería si el golpe franco está siendo ejecutado en su línea de golpe franco. Las interferencias en la ejecución del golpe se sancionan de acuerdo con las reglas 15:9, 8:7C y 8:8G.

DECISIÓN DE LANZAMIENTO DE 7 METROS

14:1

Se ordena un lanzamiento de 7 metros cuando:

- a. un jugador u oficial de equipo del equipo contrario destruye antirreglamentariamente una clara ocasión de gol en cualquier parte del terreno de juego;
- b. hay un toque de silbato injustificado por alguien que no sea los árbitros en el momento de una clara ocasión de gol;
- c. una clara ocasión de gol se destruye por la interferencia de alguien que no participa en el juego; por ejemplo, cuando un espectador penetra en el terreno de juego o hace que los jugadores se detengan mediante un toque de silbato (excepto cuando se aplica el comentario a la regla 9:1);
- d. hay una infracción de acuerdo a las reglas 8:11A u 8:11B (no obstante, ver 8:11 último párrafo).

Por analogía, esta regla también se aplica en casos de "fuerza mayor" tales como un corte súbito de la energía eléctrica que detenga el juego precisamente durante una clara ocasión de gol.

Para la definición de clara ocasión de gol, ver aclaración N.º 6.

14:2

Si un jugador atacante mantiene totalmente el control del balón y de su cuerpo, a pesar de una infracción según la regla 14:1A, no hay razón para ordenar un lanzamiento de 7 metros, ni siquiera si después el jugador fracasa al utilizar la clara ocasión de gol.

Siempre que haya una posibilidad de lanzamiento de 7 metros, los árbitros deberían abstenerse de intervenir hasta que se pueda determinar claramente si una decisión de lanzamiento de 7 metros está plenamente justificada y es realmente necesaria. Si el jugador atacante consigue marcar un gol a pesar de la infracción de los defensores, no hay razón para ordenar un lanzamiento de 7 metros. Por el contrario, si se observa que un jugador realmente ha perdido el balón o el control del cuerpo debido a una infracción, y que se ha perdido una clara ocasión de gol, se ordenará un lanzamiento de 7 metros.

La regla 14:2 no se aplica en el caso de infracciones contra las reglas 4:2-3 o 4:5-6, en que el juego deberá interrumpirse de inmediato, a través de la intervención del cronometrador, el delegado o los árbitros.



14:3 Cuando se señala un lanzamiento de 7 metros, los árbitros pueden conceder un tiempo muerto (time-out), pero sólo si existe un retraso sustancial, por ejemplo debido a un cambio del portero o del lanzador, y la decisión de solicitar el tiempo muerto (time-out) está en línea con los principios y criterios establecidos en la aclaración N.º 2.

EJECUCIÓN DE LANZAMIENTO DE 7 METROS

14:4 El lanzamiento de 7 metros debe ser ejecutado con un lanzamiento a portería dentro de los tres segundos posteriores al toque de silbato del árbitro (15:7, 3er párrafo, 13:1A).

14:5 El jugador que está ejecutando el lanzamiento de 7 metros debe situarse detrás de la línea de 7 metros, a no más de un metro de ella (15:1, 15:6). Después del toque de silbato del árbitro, el lanzador no debe tocar ni rebasar la línea de 7 metros antes de que el balón haya salido de su mano (15:7, 3er párrafo; 13:1A).

14:6 Después de la ejecución de un lanzamiento de 7 metros, el balón no podrá ser jugado de nuevo por el lanzador o un compañero de equipo, hasta que haya tocado a un contrario o la portería (15:7, 3er párrafo; 13:1A).

14:7 Cuando se está ejecutando un lanzamiento de 7 metros, los compañeros de equipo del lanzador tienen que situarse fuera de la línea de golpe franco y permanecer allí hasta que el balón haya salido de la mano del lanzador (15:3, 15:6). Si no lo hicieran así, se ordenará un golpe franco contra el equipo que ejecuta el lanzamiento de 7 metros (15:7, 3er párrafo; 13:1A).

14:8 Cuando se ejecuta un lanzamiento de 7 metros, los jugadores del equipo contrario deberán permanecer fuera de la línea de golpe franco, y como mínimo a 3 metros de la línea de 7 metros, hasta que el balón haya salido de la mano del lanzador. En caso contrario, se repetirá el lanzamiento de 7 metros si no se hubiera marcado gol, pero no debe aplicarse ninguna sanción disciplinaria.

14:9 Se repite el lanzamiento de 7 metros, a menos que se marque un gol, si el portero cruza su línea de restricción, esto es, la línea de 4 metros (1:7, 5:11), antes de que el balón salga de la mano del lanzador. No obstante, no debe aplicarse ninguna sanción disciplinaria al portero.

14:10 No está permitido cambiar a los porteros una vez que el lanzador está preparado para ejecutar un lanzamiento de 7 metros, situado en la posición correcta con el balón en la mano. En esta situación, cualquier intento de hacer un cambio, se sancionará como comportamiento antideportivo (8:7C, 16:1B y 16:3D).

EL LANZADOR

15:1 Antes de la ejecución, el lanzador debe estar en la posición correcta indicada para el lanzamiento. El balón tiene que estar en la mano del lanzador (15:6).

Durante la ejecución, excepto en el caso de un saque de portería, (ver 12:2) y el saque de centro en el área de saque (10:3B), el lanzador debe tener una parte del mismo pie en contacto constante con el suelo hasta que suelte el balón (ver, sin embargo, 10:3B). El otro pie puede levantarse y bajarse repetidamente (véase también la Regla 7:6).

El lanzador debe permanecer en la posición correcta hasta que el lanzamiento haya sido ejecutado (15:7, 2º y 3er párrafo).

Nota:

Antes de ejecutar un saque (excepto el saque de portería), el lanzador debe encontrarse en una posición erguida, es decir, ninguna otra parte del cuerpo excepto los pies deben estar en contacto con el suelo.

15:2 El lanzamiento se considera ejecutado cuando el balón ha salido de la mano del lanzador (ver, no obstante, 12:2, 10:3A, 2º párrafo y 10:3B)

El lanzador no tiene que tocar de nuevo el balón hasta que éste haya tocado a otro jugador o la portería (15:7, 15:8). Ver también otras restricciones para situaciones según la regla 14:6.

Se puede marcar un gol directamente desde cualquier lanzamiento, pero no puede conseguirse un "gol en contra" directamente a través de un saque de portería si el balón se encuentra fuera de juego (12:1) (por ejemplo, dejando caer el balón dentro de su propia portería).

LOS COMPAÑEROS DE EQUIPO DEL LANZADOR

15:3 Los compañeros del lanzador deben ocupar las posiciones indicadas para el lanzamiento en cuestión (15:6). Los jugadores deben permanecer en las posiciones correctas hasta que el balón haya salido de la mano del lanzador, excepto lo indicado en la regla 10:3, 2º párrafo (ver la regla 10:3B).

El balón no debe ser tocado ni entregado a un compañero de equipo durante la ejecución (15:7, 2º y 3er párrafo).

LOS DEFENSORES

15:4 Los jugadores defensores deben ocupar las posiciones indicadas para el lanzamiento en cuestión y deben permanecer en la posición correcta hasta que el balón haya salido de la mano del lanzador (ver 10:3B, 12:2 y 15:9).

Las posiciones incorrectas por parte de los jugadores defensores en relación con la ejecución de un saque de centro, de un saque de banda, o de un golpe franco no deben ser corregidas por los árbitros si ello no supone una desventaja para los jugadores atacantes al ejecutar inmediatamente el lanzamiento. Si hay una desventaja, se corregirán las posiciones.

TOQUE DE SILBATO PARA REANUDAR EL JUEGO

15:5 El árbitro deberá hacer sonar su silbato para reanudar el juego:

a. Siempre en el caso de un saque de centro (10:3) o de un lanzamiento de 7 metros (14:4).

b. En el caso de un saque de banda, saque de portería o golpe franco:

- para la reanudación después de un tiempo muerto (time-out);
- para reanudar el juego con un golpe franco según la regla 13:4;
- cuando haya habido un retraso en la ejecución;
- después de una corrección de la posición de los jugadores;
- después de una advertencia verbal o de una amonestación.

El árbitro puede juzgar si es apropiado, para mayor claridad, tocar su silbato para reanudar el juego en cualquier otra situación.

En principio, el árbitro no hará sonar su silbato para reanudar el juego a menos o hasta que los requisitos para las posiciones de los jugadores contemplados en las reglas 15:1, 15:3 y 15:4 sean cumplidos (ver, no obstante, 13:7 2º párrafo y 15:4 2º párrafo). Si los árbitros han hecho sonar su silbato para ordenar la ejecución de un lanzamiento, pese a la situación irregular por parte de los jugadores, entonces esos jugadores están totalmente autorizados a intervenir en el juego.

Después del toque de silbato, el lanzador debe jugar el balón dentro de los 3 segundos posteriores.

SANCIONES

15:6 Las infracciones cometidas por el lanzador o por sus compañeros antes de la ejecución de un lanzamiento, por ejemplo, en las acciones típicas de posiciones incorrectas o tocar el balón por parte de un compañero, implicarán una corrección. (ver, no obstante, 13:7, 2º párrafo).

15:7 Las consecuencias de las infracciones cometidas por el lanzador o sus compañeros de equipo (15:1-3) durante la ejecución de un lanzamiento, dependen principalmente de si la ejecución fue precedida por un toque de silbato que ordenara la reanudación.

En principio, cualquier infracción durante una ejecución que no haya sido precedida por una orden de reanudación, será objeto de una corrección y llevará a una repetición del lanzamiento después de un toque de silbato. Sin embargo, es de aplicación el concepto de ley de ventaja, en analogía con la regla 13:2. Si el equipo del lanzador pierde inmediatamente la posesión después de una ejecución incorrecta, se considerará que el lanzamiento ha sido ejecutado y el juego continúa. En principio, cualquier infracción durante una ejecución después de una orden de reanudación tiene que ser sancionada. Esto se aplica cuando, por ejemplo, el lanzador salta durante la ejecución, retiene el balón más de 3 segundos o se mueve de la posición correcta antes de que el balón haya salido de su mano. También se aplica si los compañeros de equipo se mueven y ocupan posiciones antirreglamentarias después del toque de silbato, pero antes de que el balón haya salido de la mano del lanzador (excepto 10:3, 2º párrafo). En estos casos, el lanzamiento original se anula y se concede un golpe franco a favor de los contrarios (13:1A) desde el lugar de la infracción (ver, no obstante, regla 2:6). Debe tenerse en cuenta la ley de la ventaja según la regla 13:2, por ejemplo, si el equipo del lanzador pierde la posesión del balón antes de que los árbitros tengan oportunidad de intervenir, el juego continúa.

15:8 En principio, cualquier infracción que se produzca inmediatamente después, pero relacionada con la ejecución, debe ser sancionada. Esto se refiere a infracciones a la regla 15:2, 2º párrafo, por ejemplo, cuando el lanzador toca el balón por segunda vez antes de que haya tocado a otro jugador o la portería, por ejemplo si lo bota, o lo coge de nuevo después de que esté en el aire o de que haya sido colocado en el suelo. Estas situaciones se sancionan con un golpe franco (13:1A) a favor de los contrarios. Como en el caso de 15:7 3er párrafo, debe aplicarse siempre la ley de la ventaja.

15:9 Excepto los casos indicados en las reglas 14:8, 14:9, 15:4 2º párrafo y 15:5 3er párrafo,

los jugadores defensores que interfieran en la ejecución de un lanzamiento del contrario, por ejemplo no ocupando una posición correcta inicialmente o moviéndose después hacia una posición incorrecta, deberán ser sancionados.

Esto se aplica sin tener en cuenta si sucede antes de la ejecución o durante ella (antes de que el balón haya salido de la mano del lanzador).

También se aplica independientemente de si el lanzamiento fue precedido o no por un toque de silbato que ordenara la reanudación del juego. Se aplica la regla 8:7C u 8:8G, en conjunción con las reglas 16:1B y 16:3D.

Si un lanzamiento se ve afectado negativamente por la interferencia de un defensor, ello dará lugar, en principio, a un golpe franco para el equipo en posesión del balón. En caso de que un lanzamiento de 7 metros se vea afectado negativamente por la interferencia de un defensor, se repetirá el lanzamiento.

AMONESTACIÓN

16:1 Una amonestación es la sanción apropiada para:

- a. faltas que deben ser sancionadas de forma progresiva (8:3; comparar no obstante 16:3B y 16:3D);
- b. conducta antideportiva que debe ser castigada de forma progresiva (8:7);

Comentario:

Un jugador no debería recibir más que una amonestación, y los jugadores de un equipo no deberían recibir más de 3 amonestaciones en total; de ahí en adelante, el castigo debe ser de al menos una exclusión de 2 minutos. Un jugador que ya ha sido sancionado con una exclusión de 2 minutos no debería recibir una amonestación posteriormente.

Los oficiales de un equipo no deberían recibir más de una amonestación en total.

16:2 El árbitro indicará la amonestación al jugador o al oficial culpables y al anotador/cronometrador mostrando una tarjeta amarilla (gestoforma N.º 13).

EXCLUSIÓN

16:3 Una exclusión (2 minutos) es la sanción apropiada:

- a. por un cambio antirreglamentario, si un jugador adicional entra en el terreno de juego, o si un jugador interfiere en el juego desde la zona de cambios (4:5-6, ver, no obstante, regla 8:10B (II));
- b. por faltas de las que contempla la regla 8:3, si el jugador infractor y/o su equipo ya han recibido el número máximo de amonestaciones (ver 16:1, comentario);
- c. por faltas de las comprendidas en la regla 8:4;
- d. por conducta antideportiva de un jugador según la regla 8:7, si el jugador infractor y/o su equipo ya han recibido el máximo número de amonestaciones;
- e. por conducta antideportiva de un oficial según la regla 8:7, si uno de los oficiales del equipo ya ha recibido una amonestación;



f. por conducta antideportiva de un jugador u oficial de equipo según la regla 8:8; ver también 4:6;

g. como consecuencia de una descalificación de un jugador o de un oficial (16:8, párrafo 2º, ver, no obstante, 16:11B);

h. por conducta antideportiva de un jugador antes de que se haya reanudado el juego, después de haber sido sancionado con una exclusión de 2 minutos (16:9A).

Comentario:

No es posible sancionar a los oficiales de un equipo más que con una exclusión de 2 minutos en total.

Cuando un oficial es sancionado con una exclusión de 2 minutos de acuerdo con la regla 16:3D-E, el oficial está autorizado a permanecer en la zona de cambios y a realizar sus funciones. Sin embargo, el número de jugadores en el terreno de juego se reduce durante 2 minutos.

16:4 Después de solicitar el tiempo muerto, el árbitro indicará claramente la exclusión al jugador u oficial de equipo infractor y al cronometrador/anotador, mediante la gestoforma que corresponde, es decir, un brazo levantado con dos dedos extendidos (gestoforma N.º 14).

16:5 Una exclusión es siempre por un tiempo de juego de 2 minutos; la tercera exclusión al mismo jugador también conlleva descalificación (16:6D).

El jugador excluido no puede participar en el juego durante su tiempo de exclusión, y el equipo no puede sustituirlo en el campo.

El periodo de exclusión comienza cuando el juego se reanuda con la señal de silbato.

Una exclusión de 2 minutos se traslada a la segunda mitad del partido si no se ha completado al final de la primera mitad. Lo mismo se aplica desde el tiempo normal de juego hasta el tiempo extra y durante el tiempo extra. Una exclusión de 2 minutos que no haya expirado al final de la prórroga significa que el jugador no tiene derecho a participar en un posterior desempate mediante lanzamientos de 7 metros de acuerdo con el comentario 2:2.

DESCALIFICACIÓN

16:6

Una descalificación es la sanción apropiada:

a. por faltas según 8:5 y 8:6;

b. por conducta antideportiva grave según 8:9 y por conducta antideportiva extremadamente grave según 8:10, de un jugador o de un oficial, dentro o fuera del terreno de juego;

c. por conducta antideportiva de cualquiera de los oficiales de un equipo según 8:7, después de haber recibido ya colectivamente una amonestación y una exclusión de 2 minutos de acuerdo con 16:1B y 16:3D-E;

d. como consecuencia de una tercera exclusión al mismo jugador (16:5);

e. por conducta antideportiva significativa o repetida durante un desempate tal como lanzamientos de 7 metros (2:2, comentario, y 16:10).

16:7

Después de señalar un tiempo muerto (time-out), los árbitros indicarán claramente la descalificación al jugador u oficial del equipo culpable, y al anotador o cronometrador, mostrando una tarjeta roja (gestoforma N.º 13, ver también regla 16:8).

16:8

Una descalificación de un jugador u oficial de equipo es siempre para el resto del tiempo de juego. El jugador u oficial debe abandonar el terreno de juego y la zona de cambios inmediatamente. Después de esto, el jugador o el oficial no están autorizados a tener ningún tipo de contacto con el equipo.

La descalificación de un jugador u oficial, tanto dentro como fuera del terreno de juego, durante el tiempo de juego, lleva consigo siempre una exclusión de 2 minutos para el equipo. Esto significa que el número de jugadores en el terreno de juego de ese equipo se reduce en uno (16:3F).

Dicha reducción en el terreno de juego, sin embargo, dura 4 minutos si un jugador ha sido descalificado en las circunstancias indicadas en la regla 16:9B-D. Una descalificación reduce el número de jugadores u oficiales de que dispone el equipo (excepto según se indica en 16:11B). Al equipo, sin embargo, se le permite aumentar el número de jugadores en el terreno de juego otra vez, una vez finalizado el tiempo de la exclusión.



Tal y como se indica en las reglas 8:6 y 8:10A-B, las descalificaciones originadas por estas reglas tienen que ser incluidas en un informe escrito a las autoridades responsables para que tomen acciones posteriores. En tales casos, los oficiales responsables de equipo y el delegado (ver aclaración N.º 7), deben ser informados inmediatamente después de la decisión.

Para ello, el árbitro también enseña la tarjeta azul de manera informativa tras haber mostrado la roja.

MÁS DE UNA INFRACCIÓN EN LA MISMA SITUACIÓN

16:9

Si un jugador u oficial de equipo comete más de una infracción simultáneamente o en secuencia directa antes de que se reanude el juego y estas acciones suponen diferentes sanciones disciplinarias, entonces en principio, solo se debe aplicar la más severa de ellas.

Existen, sin embargo, las siguientes excepciones específicas donde en todos los casos el equipo debe jugar con menos efectivos en el terreno de juego durante 4 minutos:

a. si un jugador que ha recibido una exclusión de 2 minutos es culpable de conducta antideportiva antes de que se reanude el juego, entonces el jugador es sancionado con 2 minutos adicionales de exclusión (16:3G); (si la exclusión adicional es la tercera, entonces el jugador debe ser descalificado);

b. si un jugador que ha recibido una descalificación (directamente o por causa de una tercera exclusión) es culpable de conducta antideportiva antes de que el juego se reanude, entonces el equipo recibe una sanción disciplinaria adicional, así que la sanción total será de 4 minutos (16:8, 2º párrafo);

c. si un jugador que ha recibido una exclusión de 2 minutos es culpable de conducta antideportiva grave o extremadamente grave antes de que el juego se reanude, entonces el jugador tiene que ser además descalificado (16:6C); estas sanciones combinadas llevan una sanción durante 4 minutos (16:8, 2º párrafo);

d. si un jugador que ha recibido una descalificación (directamente o por causa de una tercera exclusión) es culpable de conducta antideportiva grave o extremadamente grave antes de que se reanude el juego, entonces el equipo recibe una exclusión adicional y por lo tanto la sanción total será de 4 minutos (16:8, 2º párrafo).

INFRACCIONES DURANTE EL TIEMPO DE JUEGO

16:10 Las reglas 16:1, 16:3 y 16:6 establecen las sanciones disciplinarias por acciones cometidas durante el tiempo de juego.

En el concepto "tiempo de juego" se incluyen las interrupciones, tiempos muertos (time-outs), tiempos muertos de equipo y prórrogas. En todas las otras formas de desempate (por ejemplo, lanzamientos de 7 metros) solamente se aplica la regla 16:6.

De esta forma cualquier tipo de conducta antideportiva significativa o repetida impide la participación posterior del jugador en cuestión (ver regla 2:2, comentario).

INFRACCIONES FUERA DEL TIEMPO DE JUEGO

16:11 La conducta antideportiva, conducta antideportiva grave, conducta antideportiva extremadamente grave, o cualquier tipo de acción particularmente temeraria (ver reglas 8:6-10) por parte de un jugador u oficial de equipo, que tenga lugar en las instalaciones donde se juega el partido pero fuera del tiempo de juego, deberán ser sancionadas como sigue:

ANTES DEL PARTIDO:

a. en caso de conducta antideportiva conforme a las Reglas 8:7-8, se sancionará con una amonestación, que contará para el número total de amonestaciones para el jugador, el oficial del equipo y/o el equipo;

b. en caso de una acción de las contempladas bajo las reglas 8:6 y 8:10A se deberá sancionar al jugador u oficial culpable con descalificación, pero se permite al equipo empezar el encuentro con 14 jugadores y 4 oficiales; la regla 16:8, párrafo 2º, se aplica solamente para infracciones durante el tiempo de juego: por lo tanto, la descalificación no lleva aparejada una exclusión de 2 minutos.

Estas sanciones disciplinarias por infracciones antes del comienzo del partido pueden aplicarse en cualquier momento durante el partido, cuando se descubra que el culpable es un participante en el partido, porque puede ser que en el momento del incidente esto no se conozca.

DESPUÉS DEL PARTIDO:

c. informe por escrito.



17:1 Cada partido será dirigido por dos árbitros con la misma autoridad. Son ayudados por un anotador y un cronometrador.

17:2 Los árbitros controlan la conducta de los jugadores y oficiales de equipo, desde el momento en que entran en el recinto del partido hasta que lo abandonan.

17:3 Los árbitros son los responsables de inspeccionar el terreno de juego, las porterías y los balones antes de que comience el partido y deciden qué balones serán utilizados (reglas 1 y 3:1).

Los árbitros también verifican la presencia de ambos equipos con los equipajes apropiados. Comprueban el acta del partido y el equipamiento de los jugadores. Se aseguran de que el número de jugadores y oficiales en la zona de cambios está dentro de los límites, y verifican la presencia e identidad del "oficial responsable de equipo" de cada equipo. Cualquier irregularidad debe ser corregida (4:1-2 y 4:7-9).

17:4 El sorteo (10:1) lo efectúa uno de los árbitros en presencia del otro y del "oficial responsable de equipo" de cada equipo, o de un oficial de equipo o jugador (por ejemplo, un capitán del equipo) en representación del "oficial responsable de equipo".

17:5 En principio, todo el encuentro será dirigido por los mismos árbitros.

Es responsabilidad de los árbitros asegurar que el partido se juegue de acuerdo con las reglas y deben sancionar cualquier infracción (no obstante, ver reglas 13:2 y 14:12).

Si uno de los árbitros no pudiera finalizar el partido, el otro árbitro continuará el partido solo si no fuese posible encontrar un árbitro/pareja arbitral de reserva o sustituto.

Nota:

La IHF y las Federaciones Continentales y Nacionales tienen el derecho a aplicar reglas especiales dentro de sus áreas de responsabilidad, con respecto a la aplicación de los párrafos 1º y 3º de la regla 17:5.

17:6 Si ambos árbitros pitan una infracción y están de acuerdo sobre el equipo que debería ser sancionado pero tienen opiniones diferentes sobre la gravedad de la sanción, se tomará una decisión conjunta a la que lleguen los árbitros tras consultarse mutuamente. Si no logran llegar a una decisión conjunta, se aplicará la sanción más severa.

17:7 Si ambos árbitros pitan una infracción, o el balón ha salido del terreno de juego, y los dos árbitros tienen opiniones diferentes sobre qué equipo debería tener la posesión del balón, se aplicará la decisión conjunta a la que lleguen los árbitros después de consulta entre ambos. Si no son capaces de alcanzar una decisión conjunta, entonces prevalecerá la opinión del árbitro central.

Un tiempo muerto (time-out) es obligatorio. Tras la consulta entre los árbitros, éstos harán de forma clara la correspondiente gestoforma, y el partido se reanudará después del toque de silbato (2:8D, 15:5).

17:8 Ambos árbitros son responsables del cómputo de los goles. También toman nota de las amonestaciones, exclusiones y descalificaciones.

17:9 Ambos árbitros son responsables de controlar el tiempo de juego. Si hubiera duda sobre la exactitud del cronometraje, los árbitros deben llegar a una decisión conjunta (ver también la regla 2:3).

Nota:

La IHF y las Federaciones Continentales y Nacionales tienen el derecho a aplicar reglas especiales dentro de sus áreas de responsabilidad, con respecto a la aplicación de los reglas 17:8 y 17:9.

17:10 Los árbitros son responsables de asegurar, después del partido, que el acta del partido está cumplimentada correctamente.

Las descalificaciones del tipo indicado en las reglas 8:6 y 8:10 deben explicarse en el acta del partido.

17:11 Las decisiones tomadas por los árbitros o del delegado basadas en la observación de los hechos o sus juicios son irrevocables.

Solamente pueden presentarse apelaciones contra las decisiones que no sean conforme a las reglas.

Durante el partido, sólo los respectivos "oficiales responsables de equipo" están autorizados a dirigirse a los árbitros.



- 17:12** Los árbitros tienen derecho a suspender el partido temporal o permanentemente.
- Los árbitros deberán hacer todo lo posible para que el juego continúe, antes de tomar la decisión de suspenderlo permanentemente.
- 17:13** Los árbitros podrán utilizar el video replay (VR) durante el partido, tal y como se especifica en el Reglamento del video replay. La IHF, las Confederaciones Continentales y las Federaciones Nacionales deciden en qué partidos los árbitros pueden utilizar el video replay.
- 17:14** Los árbitros y el delegado pueden usar equipos electrónicos para su comunicación interna. Las reglas para su utilización serán determinadas por la federación correspondiente.

18:1 En principio, el cronometrador tiene la responsabilidad principal de controlar el tiempo de juego, tiempos muertos (time-outs) y el tiempo de exclusión de los jugadores excluidos.

El anotador tiene la responsabilidad principal de controlar las alineaciones de los equipos, el acta del partido, la entrada de los jugadores que llegan después del comienzo del partido, y la entrada de los jugadores que no están autorizados a participar.

Otras tareas, como el control del número de jugadores y oficiales de equipo en la zona de cambios, y la salida y entrada de los jugadores reservas, así como la cuenta del número de ataques tras proporcionar asistencia médica a un jugador en el terreno de juego, se consideran responsabilidades conjuntas. Estas decisiones se consideran basadas en su observación de los hechos.

Generalmente, sólo el cronometrador (y, cuando corresponda, el Delegado Técnico de la Federación responsable) debería interrumpir el juego cuando sea necesario.

Ver también la aclaración N.º 7 respecto al procedimiento correcto para las intervenciones del anotador y/o cronometrador en el cumplimiento de las responsabilidades mencionadas anteriormente.

Si no hay disponible una instalación mural de cronometraje, el cronometrador debe mantener informado al "oficial responsable" de cada equipo sobre el tiempo jugado o el que queda por jugar, especialmente después de los tiempos muertos (time-outs).

18:2 Si no hay disponible una instalación mural de cronometraje con una señal automática, el cronometrador asume la responsabilidad de señalar el final del primer tiempo y el final del partido (ver regla 2:3).

Si el cronómetro mural no puede indicar los tiempos de exclusión (al menos tres por equipo durante los encuentros IHF), el cronometrador colocará en la mesa una tarjeta mostrando el final del tiempo de cada exclusión, junto con el número del jugador excluido.



LAS GESTOFORMAS

Cuando se ordena un golpe franco o un saque de banda, los árbitros deberán señalar inmediatamente la dirección del lanzamiento que se va a ejecutar (gestos 7 o 9).

Después de esto, según cada situación, se hará obligatoriamente la gestoforma correspondiente para indicar cualquier sanción personal (gestos 13-14).

Si parece necesario y útil explicar la razón de la decisión de ordenar un golpe franco o lanzamiento de 7 metros, se harán los gestos correspondientes 1-6 y 11 para una mejor información. (No obstante, la señal 11 deberá hacerse siempre en aquellas situaciones en las que la decisión de un golpe franco por juego pasivo no haya sido precedida por la señal 17).

Los gestos 12, 15 y 16 son obligatorios en aquellas situaciones en que se tienen que aplicar.

Los gestos 8, 10 y 17 se utilizarán cuando los árbitros los juzguen necesarios.

ÍNDICE

1. Entrar en el área de portería
2. Dobles
3. Pasos o retener el balón más de tres segundos
4. Sujetar, agarrar o empujar
5. Golpear
6. Falta en ataque
7. Saque de banda - dirección
8. Saque de portería
9. Golpe franco - dirección
10. Mantener la distancia de 3 metros
11. Juego pasivo
12. Gol
13. Amonestación (amarilla); Descalificación sin informe (roja); Descalificación con informe (azul)
14. Exclusión (2 minutos)
15. Tiempo muerto (time-out)
16. Permiso para que dos personas (autorizadas) entren al terreno de juego durante un tiempo muerto (time-out)
17. Señal de advertencia de juego pasivo



1. ENTRAR EN EL ÁREA DE PORTERÍA



2. DOBLES



3. PASOS O RETENER EL BALÓN MÁS DE TRES SEGUNDOS



4. SUJETAR, AGARRAR O EMPUJAR



5. GOLPEAR



6. FALTA EN ATAQUE





7. SAQUE DE BANDA - DIRECCIÓN



8. SAQUE DE PORTERÍA



9. GOLPE FRANCO - DIRECCIÓN



10. MANTENER LA DISTANCIA DE 3 METROS



11. JUEGO PASIVO



12. GOL





GESTOFORMAS

13. AMONESTACIÓN (AMARILLA); DESCALIFICACIÓN SIN INFORME (ROJA); DESCALIFICACIÓN CON INFORME (AZUL)



14. EXCLUSIÓN (2 MINUTOS)



15. TIEMPO MUERTO (TIME-OUT)



16. PERMISO PARA QUE DOS PERSONAS (AUTORIZADAS) ENTREN AL TERRENO DE JUEGO DURANTE UN TIEMPO MUERTO (TIME-OUT)



17. SEÑAL DE ADVERTENCIA DE JUEGO PASIVO



ÍNDICE

1. Ejecución del golpe franco después de la señal final (2:4-6)
2. Tiempo muerto (time-out) (2:8)
3. Tiempo muerto (time-out) (2:10)
4. Juego pasivo (7:11-12)
5. Saque de centro (10:3)
6. Definición de clara ocasión de gol (14:1)
7. Intervención del cronometrador o del delegado (18:1)
8. Jugador lesionado (4:11)

1. EJECUCIÓN DEL GOLPE FRANCO DESPUÉS DE LA SEÑAL FINAL (2:4-6)

En muchos casos, el equipo que tiene la oportunidad de ejecutar un golpe franco después de que el tiempo de juego haya finalizado, no está realmente interesado en intentar marcar un gol, bien porque el resultado del partido ya está claro, o porque el golpe franco se ha producido demasiado lejos de la portería del equipo contrario. Aunque técnicamente las reglas requieren que el golpe franco sea ejecutado, los árbitros deberían ser comprensivos y considerar que el golpe franco ha sido ejecutado si el jugador que está próximo a la posición correcta simplemente deja caer el balón o lo entrega a los árbitros.

En aquellos casos donde está claro que el equipo quiere intentar marcar un gol, los árbitros deberían encontrar el equilibrio entre permitir esta oportunidad (incluso por muy pequeña que sea) y asegurar que la situación no se deteriore en un consumo de tiempo o en un "teatro" frustrante. Esto significa que los árbitros deberían conseguir que los jugadores de ambos equipos se situaran en las posiciones correctas firme y rápidamente, para que el golpe franco se ejecute sin demora. Las nuevas restricciones indicadas en la regla 2:5 respecto a las posiciones y sustituciones de jugadores tienen que ser aplicadas obligatoriamente (4:5 y 13:7).

Los árbitros deben estar muy atentos a otras infracciones en las que pueden incurrir cualquiera de los dos equipos. El avance persistente de los defensores debe ser sancionado (15:4, 15:9, 16:1B, 16:3D). Además, los jugadores atacantes a menudo infringen las reglas durante la ejecución, por ejemplo, cuando uno o más jugadores sobrepasan la línea de golpe franco después del toque de silbato, pero antes del lanzamiento (13:7, 3er párrafo), o cuando el lanzador se mueve o salta mientras ejecuta el lanzamiento (15:1, 15:2, 15:3).

Es muy importante no conceder goles marcados antirreglamentariamente.



2. TIEMPO MUERTO (TIME-OUT) (2:8)

Además de las situaciones indicadas en la regla 2:8, en las que un tiempo muerto (time-out) es obligatorio, se espera que los árbitros utilicen su buen criterio en relación con la necesidad de los tiempos muertos (time-outs) en otras situaciones. A continuación se describen algunas situaciones típicas en las que los tiempos muertos (time-outs) no son obligatorios pero, sin embargo, tienden a darse en circunstancias normales:

a. existen influencias externas; por ejemplo, cuando hay que limpiar el terreno de juego;

b. un jugador parece que está lesionado;

c. un equipo está claramente perdiendo tiempo; por ejemplo, cuando un equipo está retrasando la ejecución de un lanzamiento o un saque, o cuando un jugador lanza el balón muy lejos, o no lo suelta;

d. el balón toca el techo o cualquier parte de la instalación por encima del terreno de juego (11:1), y sale desviado lejos de la posición del saque de banda, causando un retraso inusual.

e. sustitución de un jugador de campo por un portero para ejecutar un saque de portería.

Para determinar la necesidad de un tiempo muerto (time-out) en estas y otras situaciones, los árbitros deben considerar primero si una interrupción del juego sin tiempo muerto (time-out) crear una desventaja injusta para uno de los equipos. Por ejemplo, si un equipo está ganando por una amplia ventaja en el marcador cuando queda poco tiempo para finalizar el partido, podría no ser necesario conceder un tiempo muerto (time-out) durante una breve interrupción para limpiar el terreno de juego. De modo parecido, si el equipo que sale perjudicado por la ausencia de un tiempo muerto (time-out) es el mismo que, por alguna razón, está causando el retraso o perdiendo el tiempo, obviamente no hay razón para conceder un tiempo muerto (time-out).

Otro factor importante es la duración de la interrupción. Muchas veces es difícil estimar la duración de una interrupción causada por una lesión; en tal caso es más prudente conceder un tiempo muerto (time-out). A la inversa, los árbitros no deben precipitarse en conceder un tiempo muerto (time-out) simplemente porque el balón haya salido del terreno de juego. En estos casos, el balón es a menudo devuelto y está listo para seguir el juego casi inmediatamente. En caso contrario, los árbitros deberían concentrarse en poner rápidamente en juego el balón reserva (3:4), con el fin de evitar un tiempo muerto (time-out) innecesario.

3. TIEMPO MUERTO (TIME-OUT) (2:10)

Cada equipo tiene derecho a recibir un tiempo muerto de equipo durante un minuto en cada uno de los tiempos de juego regular (pero no durante las prórrogas).

Un equipo que desea solicitar un tiempo muerto de equipo debe hacerlo mediante la colocación de una tarjeta verde en la mesa, delante del cronometrador, por parte de un oficial del equipo (es recomendable que la tarjeta verde mida alrededor de 15 x 20 centímetros y tenga una gran "T" en cada lado).

Un equipo puede solicitar un tiempo muerto de equipo únicamente si está en posesión del balón (cuando el balón está en juego o durante una interrupción). Se le concederá inmediatamente el tiempo muerto de equipo siempre y cuando el equipo no pierda el balón antes de que el cronometrador haya tenido tiempo de pitar (en cuyo caso la tarjeta verde será devuelta al equipo).

El cronometrador interrumpe el juego haciendo sonar el silbato, y detiene el cronómetro (2:9). Hace la gestoforma de tiempo muerto (time-out) (N.º 15) y señala con el brazo extendido al equipo que solicitó el tiempo muerto de equipo.

La tarjeta verde se coloca sobre la mesa, en el lado del equipo que ha solicitado el tiempo muerto de equipo, y permanece allí durante el mismo.

Los árbitros confirman el tiempo muerto de equipo, y el cronometrador empieza a controlar en un reloj aparte la duración del mismo. El anotador anota en el acta el tiempo exacto en que el tiempo muerto de equipo ha sido solicitado.

Durante el tiempo muerto de equipo, los jugadores y oficiales permanecen a la altura de sus zonas de cambios, bien en el terreno de juego o en la propia zona de cambios. Los árbitros se quedan en el centro del terreno de juego, pero uno de ellos puede acercarse brevemente a la mesa del anotador/cronometrador para alguna consulta.

Las infracciones cometidas durante un tiempo muerto de equipo tienen las mismas consecuencias que las infracciones cometidas durante el tiempo de juego. No es relevante en este contexto el hecho de que los jugadores implicados estén dentro o fuera del terreno; según las reglas 8:7-10, 16:1-3 y 16:6-9, se puede sancionar con exclusión o descalificación a un jugador por conducta antideportiva.

Después de 50 segundos, el cronometrador hace sonar una señal acústica indicando que el juego debe ser reanudado dentro de 10 segundos.



Los equipos tienen la obligación de estar preparados para continuar el juego cuando finaliza el tiempo muerto de equipo. El partido se reanuda bien con el lanzamiento que corresponda a la situación que existía antes de que fuera concedido el tiempo muerto o, si el balón estaba en juego, con un golpe franco para el equipo que solicitó el tiempo muerto de equipo, desde el lugar donde el balón estaba en el momento de la interrupción.

Cuando el árbitro hace sonar el silbato el cronometrador reanuda el funcionamiento del reloj.

Un equipo puede solicitar tiempo muerto directamente pulsando un botón (timbre) en un dispositivo electrónico en lugar de utilizar tarjetas verdes. El timbre está conectado directamente al sistema oficial de puntuación. Una vez pulsado el timbre, el tiempo se detendrá directamente. Para que todas las partes estén al tanto del tiempo muerto del equipo, también se indica mediante una señal de audio. Para más detalles, consulte el Reglamento de tiempo muerto electrónico.

Nota:

Si la IHF, las Federaciones Continentales o Federaciones Nacionales aplicasen una normativa diferente a lo establecido en la regla 2:10, cada equipo tendrá derecho a recibir un máximo de tres tiempos muertos de equipo durante el tiempo regular de juego, pero no durante las prórrogas. No más de dos tiempos muertos de equipo pueden ser concedidos en cada una de las mitades del tiempo de juego regular. Entre dos tiempos muertos de un equipo, el equipo adversario debe tener al menos una vez la posesión del balón. 3 tarjetas verdes con los números 1, 2 y 3 respectivamente, están disponibles para cada uno de los equipos.

Los equipos reciben tarjetas que llevan los números "1" y "2" en la primera mitad del juego y las tarjetas número 2 y número 3 en la segunda mitad, siempre que no recibieran más de un tiempo muerto de equipo en la primera mitad. En caso de que recibieran dos tiempos muertos del equipo en la primera mitad, sólo reciben una tarjeta con el número 3.

En los últimos cinco minutos del tiempo regular de juego sólo se permite un tiempo muerto de equipo por equipo.

4. JUEGO PASIVO (7:11-12)

A. DIRECTRICES GENERALES

CONCEPTO GENERAL SOBRE EL JUEGO

Con las reglas sobre el juego pasivo, la IHF pretende promover estilos de juego atractivos con un ritmo elevado (contraataque, saque de banda rápido), pocas interrupciones (continuidad) y un buen equilibrio entre ataque y defensa.

Por lo tanto, al evaluar el juego pasivo, los árbitros deberán recompensar la defensa activa que no implique juego sucio.

Las fases de juego rápido que tengan claramente como objetivo crear ocasiones de gol no deberán incluirse en la evaluación inmediata del juego pasivo.

OBJETIVOS

La aplicación de las reglas relativas al juego pasivo tiene los siguientes objetivos:

- reducir las fases intrascendentes del juego (ejemplos: jugadores que caminan lentamente desde su propia mitad del campo hasta la mitad del campo contrario; jugadas tácticas en ataque que sólo sirven para ganar tiempo);
- evitar métodos de juego poco atractivos y retrasos intencionados en el juego;
- reducir el número de interrupciones en el juego;
- promover una defensa activa y hacia el balón destinada a ganar el balón e interrumpir el ataque de los adversarios sin cometer faltas.

Para ello es necesario que los árbitros reconozcan y juzguen los métodos pasivos de manera coherente durante todo el partido.



SITUACIONES

El juego pasivo puede surgir en todas las fases del ataque de un equipo, por ejemplo:

- cuando el balón se desplaza **lentamente** por la pista;
- durante el primer ataque posicional (es decir, la fase normal de construcción);
- después de acciones de ataque fallidas o interrumpidas por un golpe franco (es decir, fase de construcción más corta);
- tras interrupciones del juego (por ejemplo, tiempo muerto de equipo).

El juego pasivo suele ocurrir con más frecuencia en las siguientes situaciones:

- el marcador está ajustado cerca del final del partido;
- un equipo tiene que jugar con poca gente (cinco contra seis; cuatro contra seis; otros);
- situaciones de portería vacía: el equipo atacante juega sin portero (siete contra seis; seis contra seis; otros);
- la defensa activa destruye/interrumpe el ritmo del ataque e impide un cambio de ritmo dirigido a (véanse los criterios detallados);
- diferentes niveles de rendimiento de los dos equipos (superioridad general de un equipo, especialmente en la defensa);
- acciones de ataque fallidas por parte de un equipo durante un periodo de tiempo más largo.

OBSERVACIÓN DEL JUEGO PASIVO

Para reconocer y evaluar una tendencia al juego pasivo deberán aplicarse diversos criterios de observación a todos los elementos del ataque de un equipo, desde la obtención de la posesión del balón hasta la pérdida de la misma. Sin embargo, existen situaciones especiales en las que los árbitros pueden señalar inmediatamente juego pasivo.

Los criterios mencionados en las siguientes especificaciones rara vez se aplican por sí solos, sino que generalmente deben ser juzgados en su totalidad por los árbitros.

Independientemente de ello, existen situaciones (véase el apartado E) en las que los árbitros pueden decretar un juego pasivo directo.

Nota:

Incluso si no es posible decretar el juego pasivo cuando el balón no está en juego, las acciones del equipo en posesión del balón también deberán tenerse en cuenta en tales situaciones cuando el juego no haya sido interrumpido.

La apreciación por parte de los árbitros de una tendencia al juego pasivo deberá basarse en los siguientes criterios:

- **criterios generales** antes del partido (situación especial del partido (clasificación, importancia del resultado final, sistema de eliminatorias, etc.), características generales del partido, etc.);

- **criterios adicionales** en la situación concreta del partido (tiempo, marcador actual, desarrollo del juego, sanciones, prórroga, rendimiento de los equipos, etc.);

- **fases del juego** (juego rápido con pausas rápidas (primera, segunda y tercera oleada), saque rápido, primer ataque posicional con fase de construcción normal, fase de construcción más corta (reorganización);

- **criterios específicos de observación** en las distintas fases del juego (véase el apartado B. Utilización de la señal de pasivo).

En particular, siempre debe tenerse en cuenta el impacto del trabajo de defensa activo conforme a las normas.

B. LA UTILIZACIÓN DE LA GESTOFORMA DE ADVERTENCIA DE JUEGO PASIVO

La gestoforma de advertencia de juego pasivo debe hacerse especialmente en las situaciones siguientes:

B1. DESPUÉS DE RECUPERAR LA POSESIÓN DEL BALÓN: LOS JUGADORES CAMINAN LENTAMENTE DESDE SU PROPIA MITAD DEL CAMPO HASTA LA MITAD DEL CAMPO CONTRARIO

El juego pasivo puede comenzar en el momento en que un equipo obtiene la posesión del balón en su propia mitad del campo. Un criterio de observación importante a este respecto es la forma en que el equipo se desplaza por la pista desde su propio campo hasta el campo contrario. Esto tam-



bién se aplica en situaciones en las que el balón no está en juego (véase también la Aclaración nº 2).

Nota:

Situaciones similares pueden darse también durante ataques posicionales para frenar a la defensa.

Un criterio de observación típico es:

- después de recuperar la posesión del balón, los jugadores caminan lentamente desde su propia mitad del campo a la mitad de los adversarios.

Nota:

Los árbitros pueden mostrar la señal de pasivo al comienzo del primer ataque posicional con una fase de construcción normal si el balón se pasa muy lentamente a la mitad de los adversarios.

B2. UN JUGADOR RETRASA LA EJECUCIÓN DE UN SAQUE

Ejemplos:

- retrasar un saque de golpe franco (fingiendo desconocer el punto correcto u otro comportamiento);
- retrasar un saque de centro (mediante la lenta recuperación del balón por parte del portero, mediante un pase intencionadamente impreciso al centro o por ir caminando lentamente hacia el centro con el balón);
- retrasar un saque de portería o un saque de banda.

Nota:

Los árbitros darán instrucciones a los equipos para que se abstengan de tales retrasos cuando los adviertan por primera vez.

La señal de pasivo no podrá mostrarse mientras el balón no esté en juego; podrá mostrarse en cuanto el balón se ponga de nuevo en juego. Sin embargo, el tiempo durante el cual el balón estuvo fuera de juego deberá considerarse parte de la fase de construcción más corta/larga.

En situaciones específicas (por ejemplo, poco antes del final del partido, inferioridad numérica), se recomienda a los árbitros que paren el tiempo en lugar de dejar correr el reloj. El juego se reanudará entonces de acuerdo con las situaciones de juego anteriores a la interrupción.

B3. SEÑAL DE ADVERTENCIA EN RELACIÓN CON LA SUSTITUCIÓN DE JUGADORES DURANTE LA FASE DE CONSTRUCCIÓN NORMAL

Los criterios típicos de observación son:

- todos los jugadores han ocupado ya sus posiciones de ataque;
- el equipo inicia la fase de construcción con una secuencia preparatoria de pases;
- en ese momento, el equipo realiza una sustitución.

Nota:

Los árbitros deberán asegurarse de que se sustituye a un jugador del equipo atacante y no al portero (no influye en el posible juego pasivo).

- Criterio adicional: El equipo espera al jugador sustituto.

Comentario:

Un equipo que inicia su ataque de forma rápida (contraataque, saque de banda rápido) desde su propia mitad de campo, pero que no consigue una oportunidad inmediata de anotar tras alcanzar la mitad de campo contraria, puede realizar una sustitución rápida de uno o más jugadores durante la transición a la fase normal de construcción, lo que no será considerado juego pasivo por los árbitros.

B4. SEÑAL DE PASIVO DURANTE UNA FASE DE CONSTRUCCIÓN EXCESIVAMENTE LARGA EN ATAQUE POSICIONAL

En principio, cada equipo puede preparar un ataque posicional con una fase de construcción correspondiente antes de iniciar una acción de ataque dirigida con un cambio de ritmo. Existen dos fases de construcción diferentes:

PRIMER ATAQUE POSICIONAL CON UNA FASE DE CONSTRUCCIÓN NORMAL

Después de tomar posesión del balón, el primer ataque posicional de un equipo tiene lugar en la mitad del campo contraria si los defensores no juegan una defensa individual en la mitad del equipo atacante (posiblemente también después de un contraataque fallido o un saque de banda rápido).



Este primer ataque posicional puede durar más tiempo debido a la sustitución de jugadores, por ejemplo.

Los rasgos característicos de la fase de construcción normal en el primer ataque posicional son:

- sustitución de jugadores;
- los jugadores ocupan sus posiciones en el ataque posicional;
- secuencia preparatoria de pases y/o acciones tácticas de ataque (por ejemplo, cruces, transiciones sin cambio de ritmo) con acuerdos tácticos (comunicación) dentro del equipo atacante;
- preparación e inicio de una acción táctica de ataque dirigida (ejemplos: apertura con acciones individuales (uno contra uno) o tácticas cooperativas (cruces, transición), etc.).

Nota:

Tras una fase de construcción, los siguientes criterios sirven de indicadores para determinar si un equipo inicia una acción táctica de ataque dirigida:

- cambio de ritmo específico en todas las acciones de ataque (pases, carreras, etc.);
- acciones de ataque hacia la portería en zonas 'peligrosas';
- acciones en las que los atacantes entran en contacto con los defensores (por ejemplo, los defensores retienen y/o bloquean ilegalmente a los atacantes).

FASES DE CONSTRUCCIÓN MÁS CORTAS

Hay dos situaciones diferentes en las que el equipo atacante puede iniciar la siguiente acción de ataque dirigida desde una fase de construcción más corta:

a. el juego continúa tras un intento fallido en ataque (intento fallido sin interrupción del juego (por ejemplo, un saque)). Tras una fase de construcción, el equipo atacante ejecuta una acción táctica de ataque dirigida con un cambio de ritmo que, sin embargo, no conduce a la finalización del ataque (sin posibilidad de marcar, el equipo atacante recupera la posesión del balón tras un lanzamiento fallido o bloqueado, etc.).

b. tras una acción táctica de ataque dirigida, el juego se interrumpe y continúa con un saque (golpe franco, saque de banda, etc.).

II. ACLARACIONES A LAS REGLAS DE JUEGO

Lo siguiente se aplica a ambas situaciones:

El equipo en ataque puede jugar otra fase de construcción para reorganizarse y preparar el siguiente ataque táctico dirigido. Pero esta siguiente fase de construcción debe ser **más corta**.

Criterio adicional: Se recomienda una fase de construcción más corta que conste de cuatro a seis pases después de un golpe franco, un saque de banda o un saque de portería tras un lanzamiento a portería bloqueado por los defensas.

CONTINUACIÓN DEL JUEGO EN DIFERENTES SITUACIONES

La siguiente tabla ofrece una visión general de las diferentes situaciones que pueden comenzar con una fase de construcción normal o más corta.

Tabla 1: Continuación del juego en diferentes situaciones

SITUACIÓN	EL JUEGO CONTINÚA CON:	
	FASE DE CONSTRUCCIÓN NORMAL	FASE DE CONSTRUCCIÓN MÁS CORTA
JUEGO RÁPIDO		
<i>contraataque/saque rápido (primera, segunda, tercera oleada) - interrupción mediante golpe franco o interrupción y transición a la fase de construcción</i>	X	
<i>Contraataque/saque rápido – transición selectiva de la tercera oleada al ataque posicional (varias secuencias de pases con acciones tácticas selectivas) – interrupción mediante golpe franco o interrupción y transición a la fase de construcción</i>	X	
<i>Contraataque/saque rápido – transición selectiva de la tercera oleada al ataque posicional – amago de transición a la fase de construcción normal – acción final selectiva – interrupción mediante golpe franco.</i>	X	
COMIENZO DEL ATAQUE POSICIONAL		
<i>Fase normal de construcción – tácticas de ataque con cambio de ritmo fallido – reorganización (sin interrupción)</i>		X
<i>Fase normal de construcción – medio táctico con cambio de ritmo fallido – interrupción mediante golpe franco</i>		X
<i>Fase normal de construcción – medio táctico con cambio de ritmo fallido – tiro o pase bloqueado (el equipo atacante permanece en posesión del balón) Nota: El balón es perdido durante un cierto periodo de tiempo.</i>		X
DURANTE UN ATAQUE POSICIONAL		
<i>Golpe franco o saque de banda después de una fase de construcción más corta.</i>		X
<i>Ataque fallido después de una fase de construcción más corta – el juego continúa.</i>		X
<i>Fase de construcción más corta – tácticas de ataque con cambio de ritmo fallido – tiro o pase bloqueado (el equipo atacante sigue en posesión del balón) Nota: El balón es perdido durante un cierto periodo de tiempo.</i>		X

SITUACIÓN	EL JUEGO CONTINÚA CON:	
	FASE DE CONSTRUCCIÓN NORMAL	FASE DE CONSTRUCCIÓN MÁS CORTA
TIEMPO MUERTO DE EQUIPO (TEAM TIME-OUT)		
<i>El equipo toma posesión del balón en su propio campo – tiempo muerto de equipo inmediato.</i>	X	
<i>Todos los jugadores en posición/el equipo inicia la primera fase normal de construcción – tiempo muerto de equipo inmediato.</i>	X	
<i>Fase normal de construcción – tácticas de ataque con cambio de ritmo fallido – tiempo muerto de equipo.</i>		X
SITUACIONES ESPECIALES		
<i>Exclusión de 2 minutos contra el equipo en defensa (con o sin señal de pasivo) – el juego continúa sin señal de pasivo.</i>	X	
<i>Lanzamiento de 7 metros – el balón es detenido por el portero – el equipo atacante sigue en posesión del balón – el ataque posicional continúa.</i>	X	
<i>El equipo atacante lanza a portería (con o sin señal de pasivo) – el balón rebota de la portería o del portero directamente al equipo atacante o se concede un saque de banda al equipo atacante.</i>	X	

B5. CRITERIOS TÍPICOS DE OBSERVACIÓN DE UNA FASE DE CONSTRUCCIÓN EXCESIVAMENTE LARGA

Los siguientes criterios de observación, que a menudo se dan combinados, son relevantes para las fases de construcción excesivamente largas:

- el equipo atacante no puede lograr un cambio de ritmo entre la fase de construcción y una acción táctica de ataque específica que conduzca a una ocasión de gol;
- los jugadores reciben repetidamente el balón mientras están parados o se alejan de la portería
- botar repetidamente el balón mientras se está quieto/alejado de la portería (sin impacto directo de un adversario);

Comentario:

Las acciones **preparatorias** de uno contra uno, en las que el jugador con el balón, a menudo mientras lo bota, intenta desplazar al adversario directo en una dirección determinada para luego iniciar una acción de ataque dirigida, no deberán tenerse en cuenta.

- varios pases entre dos jugadores sin contacto con la defensa (sin acciones peligrosas hacia la portería);
- el balón se vuelve a jugar en la propia mitad del campo del equipo atacante, aunque los adversarios no ejerzan ninguna presión sobre ellos;
- la defensa activa interrumpe el ritmo de los pases/movimientos de los atacantes;

II. ACLARACIONES A LAS REGLAS DE JUEGO

- en general: no hay contacto con la defensa; cuando se enfrenta a un adversario, el jugador atacante se aparta prematuramente, espera a que los árbitros interrumpan el juego o no obtiene ventaja espacial sobre el defensor;
- el balón se desplaza lejos de la portería y/o de los defensores.

Nota:

Criterios adicionales para la evaluación de fases de construcción más cortas

Después de cuatro a seis pases en una fase de construcción más corta (dependiendo del nivel de rendimiento de los equipos), el equipo atacante deberá iniciar la siguiente acción de ataque con un cambio de ritmo y dirigida hacia la portería (por ejemplo, uno contra uno, cooperación en grupo, cruce, transición). El número dado de pases sirve sólo como orientación y los árbitros no deben contar los pases.

Si un equipo necesita una segunda fase o fases de construcción más cortas en el mismo ataque, el número de pases preparatorios podrá ser inferior a cuatro o seis. Pero en cualquier caso, los árbitros deberán conceder al menos tres pases al equipo atacante para una fase de construcción más corta, a menos que el equipo atacante haya retrasado la ejecución del lanzamiento.

DEFENSA ACTIVA

En términos de equilibrio entre ataque y defensa, los árbitros deben considerar sobre todo el efecto de defensa activa.

Con la defensa activa, los defensores intentan presionar al equipo atacante sin interrumpir el juego (sin faltas/golpes francos).

Los equipos persiguen los siguientes objetivos tácticos con estrategias defensivas activas:

- atacar/bloquear pases/espacios;
- forzar a los atacantes a ir al fondo del terreno de juego (los atacantes no pueden recibir un pase con seguridad y deben retirarse, por ejemplo);
- destruir/interrumpir el ritmo del ataque;
- destruir/interrumpir el ritmo de los tácticas de ataque;
- provocar pases o lanzamientos no deseados





- provocar errores técnicos/tácticos.

Nota:

Los árbitros deberán distinguir claramente entre un comportamiento defensivo predominantemente orientado a las faltas y un juego defensivo activo que intente presionar al ataque (sin faltas).

FALTAS QUE DAN LUGAR A UN GOLPE FRANCO

Las interrupciones frecuentes que dan lugar a un golpe franco también pueden utilizarse para evaluar el juego pasivo. El criterio de observación es:

- el atacante en posesión del balón permite una interrupción (detener un movimiento hacia delante en dirección a la portería, apartarse de la portería, esperar a que los árbitros piten)

Nota:

Las acciones de ataque claramente dirigidas a provocar faltas que conducen a una interrupción mediante golpe franco en lugar de crear ocasiones de gol son indicadores de juego pasivo.

Es importante señalar la diferencia en el objetivo táctico en comparación con las acciones normales de uno contra uno, cuyo objetivo es lograr un avance exitoso hacia la portería o una ventaja posicional sobre el adversario.

Importante: Los árbitros deberán evaluar siempre la calidad del contacto físico habitual.

Directrices generales:

Los árbitros deberán juzgar siempre la situación de todo el ataque desde el principio:

- ¿Existe una tendencia al juego pasivo desde el principio?
- ¿Cuál es la situación del partido (marcador, tiempo de juego, sanciones, superioridad general de un equipo, etc.)?

TÁCTICAS EN ATAQUE PARA DESPISTAR A LOS ÁRBITROS

Como parte del desarrollo actual del juego, se observa – especialmente en situaciones en las que el equipo atacante juega con poca gente o con la portería vacía –, que los equipos inician acciones de ataque (por ejemplo, cruces, transiciones) sin la intención de atacar directamente la portería. Tales acciones sólo sirven para despistar a los árbitros y ganar tiempo.

II. ACLARACIONES A LAS REGLAS DE JUEGO

Los criterios de observación son

- los jugadores corren paralelos a la línea de golpe franco sin contacto con la defensa (a menudo lejos de la portería);
- los jugadores en posesión del balón se alejan de la portería antes de tiempo (rotación temprana de la parte superior del cuerpo hacia la dirección del pase; contacto visual con el receptor del pase, los jugadores no miran en la dirección de la portería), especialmente en acciones de uno contra uno;
- los jugadores de fondo fingen pases en profundidad al jugador de centro sin suponer una amenaza (abriendo espacios para un posible pase en profundidad o en anchura con potentes posibilidades de marcar);
- cambios de posición frecuentes sin atacar zonas peligrosas (por ejemplo, el espacio entre dos defensores).

EVALUACIÓN DEL JUEGO PASIVO EN SIETE CONTRA SEIS

Es importante que los árbitros tengan en cuenta el cambio en la estructura del juego. En general, podemos observar diferentes tácticas de ataque cuando un equipo juega siete contra seis:

- menos movimientos (no hay movimientos claros hacia delante ni cruces);
- los jugadores de fondo se colocan más cerca de la defensa
- cambios de ritmo con pases explosivos y rápidos;
- botar el balón de forma táctica para mantener a los defensas en su posición;
- pases de ida y vuelta repetidos para mantener a los adversarios en un lado del ataque.

Por lo demás, se aplican los mismos criterios de observación del juego pasivo. Hay que tener en cuenta que los equipos suelen jugar ataques largos en estas situaciones, ya que una pérdida de balón daría a los adversarios la oportunidad de atacar a portería vacía.

El comportamiento de los defensores es otro criterio de observación importante (debe recompensarse la defensa activa (sin faltas) para interrumpir el impulso de los atacantes en ventaja numérica).

GESTIÓN DEL JUEGO PASIVO HACIA EL FINAL DEL PARTIDO

En general, la línea para las decisiones de juego pasivo debería ser la misma durante todo el partido. Sin embargo, en un ataque en el último minuto del partido, que a menudo puede ser el último ataque, el equipo atacante puede intentar iniciar una acción táctica específica para crear una oportunidad de marcar justo antes del final del partido.

Mostrar la señal de advertencia de juego pasivo unos segundos antes del final del partido (de acuerdo con la línea para todo el partido) no tendría sentido, ya que no tendría ninguna consecuencia.

Por lo tanto, los árbitros deberán decidir si muestran la señal de pasivo en cuanto se cumplan los criterios de observación claros para el juego pasivo (equilibrio entre los equipos atacante y defensor) en función de la situación del juego (tiempo de juego restante, situación general (marcador, resultado final)) y del comportamiento del equipo atacante desde el momento en que toma posesión del balón.

No obstante, el equipo atacante debe disponer de tiempo suficiente para una fase de construcción normal.

C. CÓMO USAR LA GESTOFORMA DE ADVERTENCIA DE JUEGO PASIVO

Si un árbitro (*bien sea el árbitro de portería o el árbitro central*) interpreta que está próximo a producirse juego pasivo, levanta el brazo (*gestoforma N.º 17*), para indicar su opinión de que el equipo no está intentando conseguir una posición de lanzamiento a portería. Los árbitros deberán mostrar la señal de pasivo al mismo tiempo, cuando un jugador tenga el balón controlado.

La gestoforma de advertencia de juego pasivo indica que el equipo en posesión del balón no está haciendo ningún intento de crear una oportunidad de marcar gol, o que está retrasando repetidamente la reanudación del juego.

El brazo se mantiene levantado hasta que:

- el ataque finaliza, o
- la gestoforma ya no tiene validez (*leer a continuación*)

Un ataque comienza cuando un equipo consigue la posesión del balón, y se considera finalizado cuando el equipo marca un gol o pierde la posesión.

II. ACLARACIONES A LAS REGLAS DE JUEGO

La gestoforma de advertencia de juego pasivo **normalmente tiene validez durante todo el resto del ataque**. Sin embargo, durante el curso de un ataque, existen **dos situaciones en las que el juicio de juego pasivo deja de existir y la gestoforma deja de realizarse**:

1. el equipo en posesión del balón efectúa un lanzamiento a portería y el balón rebota directamente en el equipo atacante desde la portería o el portero, o se concede al equipo atacante un saque de banda o un saque de portería;

2. un jugador o un oficial del equipo defensor recibe una **sanción disciplinaria** según la *regla 16* debido a una falta o a una conducta antideportiva.

En estas dos situaciones, al equipo en posesión del balón se le debe permitir una nueva fase de construcción normal.

DIRECTRICES PARA MOSTRAR LA SEÑAL DE PASIVO

La señal de pasivo no deberá mostrarse

- durante movimientos de avance claros y potentes del equipo atacante,
- cuando las tácticas de ataque comiencen con cambio de ritmo.

En general, la señal de pasivo no deberá mostrarse inmediatamente después de la ejecución de un golpe franco. El equipo atacante debe tener primero la oportunidad de una nueva fase de construcción (véase el resumen en la Tabla 1).

Situaciones de juego en las que es apropiado mostrar la señal de pasivo:

- pases al fondo de la pista;
- pases a compañeros de equipo que se desplazan hacia atrás;
- las posibles líneas de pase para el jugador con balón están bloqueadas por un juego defensivo activo;
- el jugador con el balón se aleja de la portería.

En general, esto se aplica cuando se destruye el impulso, el ritmo del ataque posicional o las tácticas de ataque.



D. DESPUÉS DE HABER REALIZADO LA GESTOFORMA DE ADVERTENCIA DE JUEGO PASIVO

Cuando los árbitros muestren la señal de advertencia de juego pasivo, el equipo atacante dispondrá de un máximo de cuatro pases para finalizar el ataque con un tiro a puerta (7:11-12).

Nota:

Las federaciones nacionales tienen derecho a aplicar normas diferentes en sus áreas de responsabilidad en cuanto al número de pases, dependiendo de la edad y la estructura de rendimiento. El número máximo de pases permitido es de seis.

Las siguientes acciones no se consideran pases:

- si un intento de pase no puede ser controlado por una falta sancionada a un jugador defensor.
- si un intento de pase es interceptado por un jugador defensor y se marcha fuera de la línea lateral del terreno de juego o tras la línea de fondo de portería.
- un intento de lanzamiento que es bloqueado por el adversario y desviado sobre la línea de banda o la línea exterior de portería.

NOTAS RESPECTO AL NÚMERO DE PASES

1. ANTES DE LA EJECUCIÓN DEL 4º PASE:

- si los árbitros señalan un golpe franco o saque de banda a favor del equipo atacante cuando se ha mostrado la señal de advertencia, no se interrumpe la cuenta de los pases.
- si un pase o un lanzamiento a portería es bloqueado por un jugador del equipo defensor y el balón pasa al equipo atacante (incluso como saque de portería), se cuenta como pase.

2. DESPUÉS DE LA EJECUCIÓN DEL 4º PASE:

- si los árbitros señalan un golpe franco, un saque de banda (o saque de portería) en favor del equipo atacante tras el 4º pase, el equipo tiene la posibilidad de combinar este lanzamiento con un pase adicional para finalizar el ataque.
- lo mismo se aplica si el lanzamiento ejecutado tras el 4º pase es bloqueado por el equipo defensor y el balón es desviado hacia un jugador atacante o rebasa la línea de banda o la línea

II. ACLARACIONES A LAS REGLAS DE JUEGO

exterior de la portería. En estos casos, el equipo atacante tiene la posibilidad de finalizar el ataque realizando un pase adicional.

3. ANTES DE QUE SE COMPLETE EL 5º PASE:

Los árbitros pueden anular el juego pasivo en las siguientes situaciones:

- el jugador con el balón permanece inmóvil y busca una oportunidad para dar un pase durante un periodo prolongado de tiempo;
- los atacantes intentan repetidamente recibir faltas de los defensores para conseguir un golpe franco;
- los atacantes retroceden hacia el fondo de la pista;
- el jugador con el balón lo pasa al fondo de la pista como consecuencia de una defensa activa;
- el jugador con el balón no tiene posibilidad de pasar debido a la defensa activa.

E. SITUACIONES ESPECIALES EN LAS QUE EL ÁRBITRO PUEDE DECIDIR DIRECTAMENTE SOBRE EL JUEGO PASIVO

En situaciones especiales, los árbitros podrán decidir directamente sobre el juego pasivo contra el equipo atacante en cualquier momento, incluso cuando aún no hayan mostrado la señal de pasivo.

1. OMITIR UNA CLARA OCASIÓN DE GOL

Los criterios de observación son:

- el atacante con el balón tiene un camino directo abierto hacia la portería (espacios abiertos).
- no hay un adversario directo entre la portería y el atacante con el balón.
- los atacantes con el balón dejan de avanzar, sin aprovechar una ocasión clara de gol o una oportunidad para pasar a un compañero en una posición aún mejor. Sin embargo, los árbitros deberán tener en cuenta el impacto de este pase. Si se realiza un pase a un compañero en mejor posición, no se podrá pitar juego pasivo directo.



Situaciones típicas de juego:

- contraataque (ningún adversario entre el atacante y la portería)
- no atacar la portería a pesar de la posibilidad de una ruptura abierta en ataque posicional o en situaciones de con defensa individual (grandes espacios abiertos).

2. LANZAMIENTOS ABIERTOS DESDE EL EXTREMO

En una situación de lanzamiento abierto en la que hay suficiente espacio libre en el extremo, el jugador salta al área de portería con todo el cuerpo y control del balón (sin contacto ni impacto de un adversario). En lugar de lanzar a portería, el jugador pasa el balón a un compañero situado en el fondo de la pista (no hay cooperación en ataque directo entre los atacantes que saltan sobre el área de portería).

3. DEFENSA INDIVIDUAL EN LA MITAD DEL CAMPO CONTRARIA

El equipo defensor juega una defensa individual en la mitad del campo contraria. El equipo atacante no hace ningún intento de atacar la portería.

Los criterios de observación son:

- acciones (botes, fintas, pases) que no tienen como objetivo atacar la portería en las que el jugador con el balón no es presionado por un adversario;
- se realiza un pase largo a la mitad del campo del propio equipo, aunque hubiera otras opciones disponibles;
- el jugador con el balón bota el balón en el sitio mientras está parado.

5. SAQUE DE CENTRO (10:3)

EJECUCIÓN DEL SAQUE DE CENTRO

Como un principio que guía la interpretación de la *regla 10:3*, los árbitros deberían estar siempre dispuestos a facilitar a los equipos el uso del saque de centro rápido. Esto quiere decir que los árbitros deberían evitar la búsqueda de excusas para repetir un saque de centro rápido o para sancionar a un equipo que lo intenta.

Por ejemplo, los árbitros deben evitar que sus tareas de anotación u otras, interfieran con el hecho de estar preparados para controlar rápidamente las posiciones de los jugadores. El árbitro central debería estar siempre dispuesto a pitar en el preciso momento en que el jugador que efectúa el saque alcanza la posición correcta, suponiendo que no hay una clara necesidad de corregir las posiciones de otros jugadores. Los árbitros deben tener en mente que los compañeros del lanzador están autorizados a traspasar la línea central tan pronto como suena el silbato. *(Esta es una excepción al principio básico de la ejecución de los saques y lanzamientos).*

EJECUCIÓN SIN EL ÁREA DEL SAQUE DE CENTRO

Aunque la regla establece que el lanzador debe pisar la línea central y estar dentro de una distancia de 1,5 metros del centro, los árbitros no deberían ser excesivamente rigurosos ni tampoco preocuparse por unos centímetros. El objetivo principal es evitar situaciones injustas para el adversario con respecto a cuándo y dónde se ejecuta el saque de centro.

Además, la mayor parte de los campos no tienen el punto central marcado, y algunos terrenos incluso tienen la línea central interrumpida por anuncios publicitarios. En estos casos, el lanzador y el árbitro estarán obligados a estimar cuál es la posición correcta, y cualquier insistencia en la exactitud sería entonces poco realista e inapropiada.

6. DEFINICIÓN DE CLARA OCASIÓN DE GOL (14:1)

En lo que se refiere a la regla 14:1, existe una clara ocasión de gol cuando:

a. un jugador que ya tiene el balón y el control de su cuerpo junto la línea del área de portería contraria, tiene la oportunidad de lanzar a portería sin que ningún contrario pueda impedir el lanzamiento por métodos reglamentarios;

También se aplica si el jugador aún no controla el balón pero está listo para una inmediata recepción del mismo; no debe haber ningún contrario en una posición tal que pueda evitar la recepción del balón con métodos legales;

b. un jugador que tiene el balón y el control de su cuerpo, está corriendo (o botando) solo hacia el portero en un contraataque, sin que ningún oponente sea capaz de ponerse delante de él y parar el contraataque;

Esto también se aplica si el jugador aún no tiene el balón, pero está listo para una inmediata recepción del mismo, y el portero contrario evita la recepción del mismo con un choque según la regla 8:5 comentario; en este caso especial, las posiciones de los demás jugadores defensores son irrelevantes;



c. un portero ha salido de su área de portería y un jugador contrario, con el balón y el control de su cuerpo, tiene una clara oportunidad, sin obstáculos, de lanzar el balón a la portería vacía.

7. INTERVENCIÓN DEL CRONOMETRADOR O DEL DELEGADO (18:1)

Si el cronometrador o el delegado intervienen, **cuando el juego ya se encuentra interrumpido**, entonces éste se reanuda con el lanzamiento que corresponde al motivo de la interrupción.

Si el cronometrador o el delegado intervienen, y como **consecuencia interrumpen el partido cuando el balón está en juego**, se aplican las siguientes normas:

A. CAMBIO ANTIRREGLAMENTARIO O ENTRADA ILEGAL DE UN JUGADOR (REGLA 4:2-3, 5-6)

El cronometrador (o el delegado) deben interrumpir el juego inmediatamente sin tener en cuenta el concepto de "*ley de ventaja*" según las reglas 13:2 y 14:2. Si debido a tal interrupción, por la infracción del equipo defensor, se destruye una clara ocasión de gol, debe señalarse un lanzamiento de 7 metros de acuerdo con la regla 14:1A. En todos los demás casos, el juego se reanuda con un golpe franco.

El jugador culpable es sancionado de acuerdo a la regla 16:3A. Sin embargo, en caso de entrada ilegal según la regla 4:6, durante una clara ocasión de marcar gol, entonces el jugador es sancionado según la regla 16:6B en conjunción con la regla 8:10B.

B. INTERRUPCIÓN POR OTRAS CAUSAS, POR EJEMPLO, CONDUCTA ANTIDEPORATIVA EN LA ZONA DE CAMBIOS

1. INTERVENCIÓN POR PARTE DEL CRONOMETRADOR

El cronometrador debería esperar hasta la siguiente interrupción del juego y entonces informar a los árbitros.

Si a pesar de todo el cronometrador interrumpe el partido mientras el balón está en juego, entonces éste se reanuda con un golpe franco a favor del equipo que estaba en posesión del balón en el momento de la interrupción. Si la interrupción se debe a una infracción del equipo defensor, y como consecuencia se destruye una clara ocasión demarcar gol, debe concederse un lanzamiento de 7 metros de acuerdo con la regla 14:1B.

II. ACLARACIONES A LAS REGLAS DE JUEGO

(Lo mismo se aplica si el cronometrador interrumpe el juego tras una petición de tiempo muerto de equipo, y los árbitros no lo conceden porque no corresponde. Si se destruye una clara ocasión de gol debido a la interrupción, debe concederse un lanzamiento de 7 metros).

El cronometrador no está autorizado a sancionar a un jugador o a un oficial de equipo. Lo mismo se extiende a los árbitros si ellos no han visto la infracción personalmente. En tales casos solo pueden advertir de manera informal. Si la infracción referida corresponde a las *reglas 8:6 y 8:10*, deben enviar un informe escrito.

2. INTERVENCIÓN POR PARTE DE UN DELEGADO

Los delegados de la IHF, de una Federación Continental o de una Federación Nacional, que han sido designados para un partido, están autorizados a informar a los árbitros sobre una posible decisión contraria a las reglas (*excepto en el caso de una decisión de los árbitros basada en la observación de hechos*) o acerca de una infracción en la zona de cambios.

El delegado puede interrumpir el juego inmediatamente. En este caso, el partido se reanuda con un golpe franco a favor del equipo que no cometió la infracción que produjo la interrupción.

Si la interrupción se produjo por una infracción del equipo defensor, y la interrupción ocasionó la destrucción de una clara ocasión de marcar gol, entonces debe concederse un lanzamiento de 7 metros de acuerdo con la *regla 14:1A*.

Los árbitros están obligados a sancionar disciplinariamente siguiendo las instrucciones del delegado.

Los hechos relacionados con una infracción de las *reglas 8:6 u 8:10* exigen un informe por escrito.

8. JUGADOR LESIONADO (4:11)

Si un jugador parece lesionado en el terreno de juego, deberán tomarse las medidas siguientes:

a. si los árbitros están absolutamente seguros de que el jugador lesionado necesita asistencia médica en el terreno de juego, realizarán de inmediato la *gestoforma Núm. 15 y 16*. Por tanto, el jugador deberá cumplir con las regulaciones de las *reglas 4:11, 2º párrafo* tras recibir tratamiento.

En todos los demás casos, los árbitros pedirán al jugador que salga para recibir asistencia médica fuera del terreno de juego. Si esto no es posible por parte del jugador correspondiente, los árbitros realizarán la *gestoforma N.º 15 y 16*. Resulta de aplicación la *regla 4:1, 1 2º párrafo*.



Las infracciones a estas regulaciones se sancionarán como conducta antideportiva.

Si un jugador que debe abandonar el terreno de juego durante tres ataques es sancionado con una exclusión, puede volver a entrar en el terreno de juego al final de su exclusión, sin perjuicio del número de ataques que se hayan jugado.

Si los oficiales de equipo se niegan a proporcionar asistencia médica al jugador, el *"oficial de equipo responsable"* será sancionado de manera progresiva (*ver regla 4:2, 3er párrafo*).

b. el anotador, el cronometrador o los delegados son los responsables de contar el número de ataques. Informan al equipo correspondiente en el momento en que puede regresar al terreno de juego.

Un ataque comienza con la posesión del balón y termina cuando se marca un gol o cuando el equipo atacante pierde el balón.

Si el equipo tiene posesión del balón cuando su jugador necesita asistencia médica, este ataque se considera el primero.

c. *regla 4:11, 2º párrafo*: no se aplica en los casos siguientes:

- cuando la asistencia por la lesión dentro del terreno de juego es consecuencia de una acción antirreglamentaria por parte de un jugador contrario que ha sido sancionado disciplinariamente por parte de los árbitros.

- si el balón impacta en la cabeza del portero y necesita asistencia dentro del terreno de juego.

- 1 Las zonas de cambios están situadas fuera de la línea de banda, a la izquierda y derecha de la extensión de la línea central, hasta el final de los banquillos respectivos de cada equipo (*compatible con una fila de sillas, lo que también está permitido*), y también detrás de los banquillos si hay espacio (*reglas de juego: figuras 1A y 1B*)

Los reglamentos para los eventos y competiciones de la IHF y de las Federaciones Continentales ordenan que los banquillos de los equipos, y también las respectivas "áreas de entrenadores", comenzarán a una distancia de 3,5 metros de la línea central. Esta recomendación también es válida para los partidos de todos los demás niveles.

No se pueden colocar objetos de ningún tipo en la línea de banda frente a los banquillos de los equipos (*al menos en una distancia de 8 metros de la línea central*).

- 2 Solamente los jugadores y los oficiales de equipo que figuran en el acta del partido están autorizados a permanecer en la zona de cambios (*reglas 4:1-2*).

Si se necesita un intérprete, éste debe situarse detrás del banquillo del equipo.

- 3 Los oficiales de los equipos en la zona de cambio deben estar totalmente vestidos con ropa civil o deportiva. Los colores que puedan causar confusión con los jugadores de campo del equipo contrario, no serán permitidos.

- 4 El cronometrador y el anotador ayudarán a los árbitros a controlar la ocupación de la zona de cambios antes y durante el partido.

Si antes del partido se produce alguna infracción de las reglas relativas a la zona de cambios, el partido no debe empezar hasta que se hayan subsanado dichas infracciones.

Si se infringen estas reglas durante el partido, éste no debe continuar después de la siguiente interrupción hasta que el problema haya sido resuelto.

- 5 Los **oficiales de equipo** tienen el derecho y la obligación de controlar y dirigir a su equipo también durante el partido, siempre y cuando lo hagan con espíritu deportivo y limpio, de acuerdo con las reglas. En principio, deberían estar sentados en el banquillo.

Sin embargo, a los **oficiales** les está permitido moverse dentro del "área de entrenadores".



El "área de entrenadores" empieza a 3,5m de la línea central y termina a 8m de la línea de fondo respectiva, e incluye, en la medida de lo posible, el área situada directamente detrás del banquillo. El final del "área de entrenadores" deberá estar marcado por una línea o tira adhesiva de 50cm de largo y 5cm de ancho que conecte con la línea de banda fuera del terreno de juego.

Los movimientos en el "área de entrenadores" están permitidos con el propósito de dar consejos tácticos y proporcionar cuidados médicos. En principio, solamente se permite a un oficial del equipo estar de pie o moverse por unos momentos. Sin embargo, suposición o comportamiento no deberán interferir en las acciones de los jugadores que se encuentran en el terreno de juego. En caso de infracción de estas normas, el oficial debe ser sancionado de forma progresiva.

Está, sin embargo, permitido que un oficial del equipo abandone el "área de entrenadores" en el momento en que entrega la "tarjeta verde" para solicitar un tiempo muerto de equipo. Al oficial del equipo no se le permite salir del "área de entrenadores" con la tarjeta verde y esperar junto a la mesa hasta el momento de solicitar el tiempo muerto del equipo.

"El oficial responsable del equipo" puede también abandonar "el área de entrenadores" en situaciones especiales, por ejemplo, cuando es necesario tener contacto con el anotador o el cronometrador.

En principio, los jugadores en la zona de cambios deberían estar sentados en el banquillo del equipo.

Los **jugadores** sin embargo están **autorizados** a:

- moverse detrás del banquillo para calentar, sin balón, con la condición de que haya suficiente espacio y no molesten.

Los **oficiales** de equipo y los **jugadores no están autorizados** a:

- molestar o insultar a los árbitros, al anotador, al cronometrador, a los jugadores, a los oficiales de equipo o espectadores, protestando o manteniendo una actitud provocativa o antideportiva (ya sea verbalmente o con gestos o expresiones faciales);
- abandonar la zona de cambio con el fin de influir en el juego;

En general, se espera que los oficiales de equipo y los jugadores permanezcan dentro de la zona de cambios de su equipo. Sin embargo, si un oficial de equipo abandona la zona de cambios y se sitúa en otra posición, pierde el derecho a dirigir a su equipo y tiene que regresar a la zona de cambios para recuperar ese derecho.

Generalmente, los jugadores y oficiales de equipo permanecen bajo la jurisdicción de los árbitros a lo largo del partido, y las reglas normales para las sanciones disciplinarias también son de aplicación si jugador u oficial deciden ocupar una posición fuera del terreno de juego y fuera de la zona de cambios. Por lo tanto, conductas antideportivas, conductas antideportivas graves y conductas antideportivas extremadamente graves deben ser sancionadas de la misma manera que si la infracción hubiera tenido lugar en el terreno de juego o en la zona de cambios.

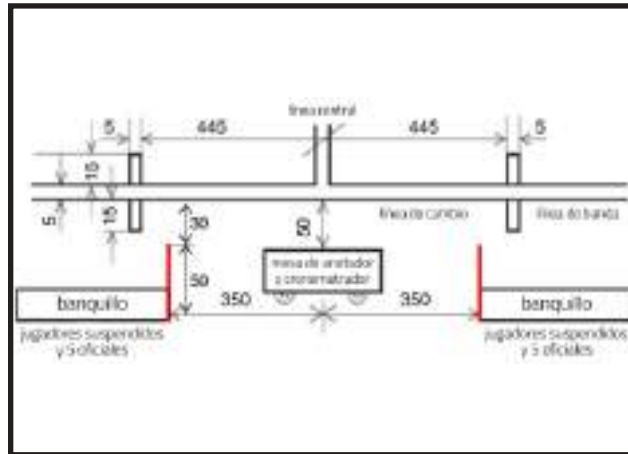
- 6 Si se infringe el reglamento relativo a la zona de cambios, los árbitros deben actuar de acuerdo con las *reglas 16:1B, 16:3D-E o 16:6B-C (amonestación, exclusión, descalificación)*.

LÍNEAS DEL TERRENO DE JUEGO

(REGLAMENTO RELATIVO A LA ZONA DE CAMBIOS REGLA 1, APARTADO 1)

La línea de restricción del "área de entrenadores" se proporciona con fines informativos.

Esta línea tendrá 50 centímetros de largo y se pintará a una distancia de 350 centímetros (*fuera del terreno de juego, paralela a la línea central*). Comienza a una distancia de 30 centímetros fuera de la línea de banda (*dimensiones recomendadas*).



PORTERÍAS ANTIVUELCO (REGLA 1:2)

Las porterías deben estar firmemente fijadas al suelo o a la pared de detrás, o provistas de un sistema antivuelco. Esta nueva regla ha sido aprobada con el objetivo de evitar accidentes.

PORTERO LESIONADO EN CONEXIÓN CON EL LIBRE SAQUE (REGLA 2:5)

Si el portero se lesiona en conexión con un golpe franco después del pitido final, el equipo defensor tiene permitido sustituir al portero. Esta excepción no es aplicable a los jugadores que están defendiendo en el campo.

GOLPE FRANCO O SAQUE DE 7 METROS DESPUÉS DEL PITIDO FINAL (REGLAS 2:6, 8:11A)

En caso de infracciones o conducta antideportiva de los defensores durante la ejecución de un golpe franco o 7 metros después de la señal final, estos defensores deberán ser sancionados personalmente según las Reglas 16:3, 16:6 o 16:9. Hay que repetir el tiro (Regla 15:9, párrafo 3). La regla 8:11A no es aplicable en estos casos.

IV. DIRECTRICES

TIEMPO MUERTO DE EQUIPO (REGLA 2:10, ACLARACIÓN N.º 3)

El comienzo de los últimos 5 minutos de juego empieza cuando el reloj marca 55:00 o 05:00.

USO DE BALONES RESERVA (REGLA 3:3)

La IHF, Confederaciones Continentales y las Federaciones Nacionales tiene el derecho de permitir el uso de balones reserva que no estén en la mesa de los oficiales. El uso de un balón reserva se decidirá por los árbitros de acuerdo a la *Regla 3:4*.

SUSTITUCIÓN DE JUGADORES Y OFICIALES (4:1-4:2)

Si un equipo no ha completado el total de jugadores (*regla 4:1*) o de oficiales (*regla 4:2*), autorizados a participar, está autorizado a:

- habilitar a un jugador registrado como tal para que pueda actuar como oficial
- habilitar a un oficial registrado como tal para que pueda actuar como jugador hasta el final del partido (*incluidas las prórrogas*).

El número máximo de jugadores y/u oficiales registrados no puede ser sobrepasado.

La función original del jugador o del oficial debe ser eliminada del acta. No se permite volver a reemplazar a un jugador o un oficial a su función original cuando haya sido cambiado previamente. Esta igualmente prohibido borrar a un participante de cierta función con el fin de efectuar una sustitución cumpliendo con el número máximo autorizado. Está prohibido inscribir una persona a la vez como jugador y oficial.

La IHF, las Federaciones Continentales y las Federaciones Nacionales tienen, en el ámbito de sus competencias, la posibilidad de aplicar normativas más restrictivas.

Las sanciones personales recibidas antes del cambio de función (amonestaciones, exclusiones), serán tenidas en cuenta tanto a nivel personal, como en las respectivas cuotas como "jugador" y como "oficial".

SUSTITUCIÓN DE JUGADORES (4:4)

Los jugadores deben entrar y abandonar el terreno de juego por la propia zona de cambios. Constituyen una excepción los jugadores lesionados que abandonen el terreno de juego con el tiempo de juego interrumpido.



Esos jugadores no deben ser forzados a abandonar el terreno de juego por la zona de cambios cuando sea evidente que necesitan asistencia médica en la zona de cambios o en los vestuarios. Además, los árbitros deben autorizar al reemplazante a entrar en el terreno de juego antes que el jugador lesionado lo haya abandonado, con el fin de reducir al máximo la interrupción del encuentro.

ENTRAR AL TERRENO DE JUEGO (REGLAS 4:4, 4:6)

Se produce un “mal cambio” si tanto el jugador que sale como el que entra tienen al menos un pie en el terreno de juego al mismo tiempo.

La entrada como jugador adicional se produce cuando el jugador tiene ambos pies en el terreno de juego y ningún compañero está abandonando el terreno de juego.

Se produce una “infracción de las líneas de sustitución” cuando un jugador que sale o entra en el terreno de juego tiene ambos pies en el lado equivocado de la línea de sustitución o de la línea central.

JUGADORES ADICIONALES (4:6, PÁRRAFO 1)

Si un jugador adicional entra en el terreno de juego sin sustitución, se sancionará al jugador adicional con una exclusión de 2 minutos. Si no es posible identificar al jugador culpable, se adoptarán las medidas siguientes:

- El delegado o los árbitros respectivamente solicitarán al “*oficial responsable de equipo*” que señale al jugador culpable.
- El citado jugador recibirá una exclusión de 2 minutos como sanción personal.
- En caso de que el “*oficial responsable de equipo*” se niegue a señalar al jugador culpable, el delegado o los árbitros respectivamente, señalarán a uno de los jugadores que se encontrara en el terreno de juego en aquel momento. El citado jugador recibirá una exclusión de 2 minutos como sanción personal.

Nota:

Solo podrá ser considerado jugador culpable alguno de los jugadores de campo que se encontrara en el terreno de juego en el momento de la interrupción. Un jugador que esté actuando temporalmente como portero no puede ser designado culpable.

En caso de que el “*jugador culpable*” reciba la tercera exclusión, deberá ser descalificado de acuerdo con la *regla 16:6D*.

JUGADOR QUE ENTRA AL CAMPO CON UN COLOR O NÚMERO ERRÓNEO (REGLAS 4:7, 4:8)

Una infracción de las *Reglas 4:7 y 4:8* no dará lugar a un cambio de posesión del balón. Sólo dará lugar a la interrupción del juego para ordenar al jugador que corrija el error y reanudar con un lanzamiento para el equipo que estaba en posesión del balón.

EQUIPOS TÉCNICOS EN EL ÁREA DE CAMBIOS

La IHF, las Confederaciones Continentales y las Federaciones Nacionales tienen derecho a permitir el uso de equipos técnicos en el área de sustitución. El equipo tiene que ser utilizado de manera justa, y no incluye equipos para la comunicación con un oficial o jugador descalificado.

OBJETOS PROHIBIDOS, CASCOS, PROTECCIÓN FACIAL Y DE LAS RODILLAS (4:9)

Se prohíben las máscaras faciales y cascos de todo tipo y tamaño. No sólo se prohíben las máscaras completas, sino también las que cubren parte de la cara.

Respecto a rodilleras, no se permiten las que contengan partes metálicas. Los objetos de plástico deberán cubrirse por completo.

En relación con las tobilleras, deberán cubrirse todas las partes sólidas de metal o plástico.

Se permiten coderas únicamente si son de material suave/ blando.

Ni las Federaciones ni los árbitros están autorizados a hacer ninguna excepción. Sin embargo, en caso de que un oficial responsable de un equipo se dirija a un delegado o a un árbitro en caso de duda, tomarán una decisión basándose en las regulaciones de la *regla 4:9* así como en *Directrices e interpretaciones, anexo 2*. En este contexto, los principios más importantes son "no representar un peligro" y no otorgar "una ventaja injusta".

Esta regla ha sido incluida por recomendación de la Comisión Médica de la IHF.

Ver *anexos 1 y 2* para consejos adicionales (acciones recomendadas para árbitros y delegados).

SUSTANCIAS ADHESIVAS (RESINA) (4:9)

Está permitido el uso de sustancias adhesivas (resina). Está permitido su uso en las zapatillas. Esto no representa un riesgo para la integridad física del adversario.



Sin embargo, no está permitido **depositar** sustancias adhesivas (resina) en las manos o en la muñeca. Esto pone en peligro la salud de los oponentes, ya que podría introducirse en sus ojos o en su cara. De acuerdo a la *regla 4:9* esta práctica no está permitida.

Las Federaciones Nacionales tienen el derecho de aplicar en sus propios ámbitos restricciones complementarias.

ASISTENCIA A JUGADORES LESIONADOS (4:11)

Si varios jugadores de un mismo equipo han resultado lesionados, por ejemplo después de un choque, los árbitros o el delegado pueden autorizar a personas suplementarias a entrar al terreno de juego con el fin de asistir a los jugadores lesionados, un máximo de dos personas asistiendo por jugador. Además, los árbitros y los delegados controlan al personal médico que pudiera entrar en el terreno de juego.

PORTERO LESIONADO (6:8)

El portero recibe un balonazo y queda imposibilitado para jugar. De forma general, la protección del portero ha de ser una prioridad. Para la reanudación del partido, se pueden dar las siguientes situaciones:

- a. sigue en juego un balón que vuelve al área de juego desde el área de portería.
- b. el balón sobrepasa la línea de banda o la línea exterior de portería; o se queda o rueda sobre el área de portería. Aplicación correcta de las reglas de juego: Interrupción inmediata del juego, y posterior reanudación con el saque de banda, golpe franco o saque de portería de acuerdo con cada situación.
- c. los árbitros interrumpen el encuentro antes de que el balón haya sobrepasado la línea de banda o la línea exterior de portería o antes de que el balón se quede o rueda sobre el área de portería. Aplicación correcta de las reglas de juego: reanudación con el saque correspondiente a cada situación.
- d. el balón está en el aire por encima del área de portería. Aplicación correcta de las reglas de juego: esperar uno o dos segundos a que uno de los equipos entre en posesión del balón para interrumpir el juego. Reanudación del encuentro con saque de golpe franco favorable al equipo en posesión del balón.

e. el árbitro hace sonar el silbato cuando el balón está todavía en el aire. Aplicación correcta de las reglas de juego: reanudación del encuentro con saque de golpe franco favorable al equipo que tuvo posesión del balón en último lugar.

f. el portero queda imposibilitado por el golpe del balón que rebota hacia un atacante. Aplicación correcta de las reglas de juego: interrupción inmediata del juego, reanudándose con golpe franco favorable al equipo en posesión del balón.

Nota:

En ningún caso es posible decidir lanzamiento de 7 metros. Los árbitros interrumpen deliberadamente el juego para la protección al portero, por lo tanto ésta no se considerará como una "interrupción injustificada" de acuerdo con lo indicado en la *regla 14:1B*.

PASOS, COMENZAR A BOTAR (7:3)

De acuerdo con la *regla 7:3C-D*, el primer contacto en el suelo con un pie o los dos pies al mismo tiempo tras recepcionar el balón en suspensión, no se considera paso (punto cero). No obstante, el concepto "recepcionar el balón" solo se aplica al recibir el balón de un compañero, de un contrario o rebotado de la portería.

Ir botando y recoger el balón estando en suspensión no se considera "recepción del balón" bajo los términos de esta regla. Cualquier contacto del pie con el suelo después de haber botado el balón se considera paso sin excepción alguna.

CÓMPUTO DEL NÚMERO DE PASES TRAS SEÑALIZAR LA ADVERTENCIA (7:11)

Ver soporte de entrenamiento en el anexo 3.

DESCALIFICACIÓN DEL PORTERO (REGLA 8:5, COMENTARIO)

Esto se aplica cuando el portero viene desde dentro del área de portería o se encuentra en una posición similar fuera de esta área y causa una colisión frontal con un oponente. Esto no se aplica cuando:

a. el portero corre en la misma dirección que el oponente, por ejemplo, después de volver a entrar al campo desde el área de cambios.

b. el balón está entre el atacante y el portero, y el atacante que corre tras el balón tiene la posibilidad de evitar la colisión.



En estas situaciones, los árbitros tomarán una decisión basada en sus observaciones de los hechos.

INTERVENCIÓN DE JUGADORES U OFICIALES ADICIONALES (8:5, 8:6, 8:9, 8:10B)

En caso de entrada en el terreno de juego de oficiales o jugadores adicionales, se sancionará de acuerdo con los siguientes criterios:

- si es un jugador o un oficial
- si se destruye una clara ocasión de gol

Las siguientes situaciones podrían producirse:

a. durante una clara ocasión de gol, un jugador adicional penetra en el terreno de juego sin estar efectuando un cambio. Aplicación correcta de las reglas de juego: lanzamiento de 7 metros, descalificación con informe escrito.

b. cambio antirreglamentario. El cronometrador y/o delegado hacen sonar la bocina durante una clara ocasión de gol. Aplicación correcta de las reglas de juego: lanzamiento de 7 metros y exclusión.

c. durante una clara ocasión de gol, un oficial de equipo entra en el terreno de juego. Aplicación correcta de las reglas de juego: lanzamiento de 7 metros, descalificación con informe escrito.

d. igual que C, pero sin clara ocasión de gol. Aplicación correcta de las reglas de juego: golpe franco, sanción progresiva.

OTRAS MEDIDAS A ADOPTAR TRAS UNA DESCALIFICACIÓN CON INFORME ESCRITO (8:6, 8:10 A, B)

Los criterios para esta nueva sanción máxima quedan definidas en la *regla 8:6* (descalificación debida a una acción especialmente imprudente, particularmente peligrosa, premeditada o malintencionada) y *regla 8:10* (descalificación debida a conducta antideportiva extremadamente grave) de acuerdo con la *regla 8:3, 2º párrafo*.

Dado que las consecuencias de las sanciones durante el partido según lo establecido en las *reglas 8:6 o 8:10*, no variarían con respecto a la sanción de acuerdo con las *reglas 8:5 y 8:9* (descalificaciones sin informe escrito) la IHF ha añadido el siguiente texto a ambas reglas:

“... (los árbitros) redactarán un **informe escrito** tras el partido, para que los **órganos disciplinarios competentes puedan tomar una decisión sobre las medidas adicionales** a tomar”.

Esta redacción complementaria constituye el principio para que dichos órganos decidan acerca de la sanción posterior. En ningún caso el texto de la regla (“... puedan tomar una decisión...”) puede ser interpretado como algo a **discreción del órgano disciplinario competente**, solo deben cuantificar la sanción; lo contrario representaría cambiar la decisión tomada por los árbitros en base a la observación de los hechos.

CRITERIOS PARA DESCALIFICACIÓN SIN INFORME / CON INFORME ESCRITO (8:5, 8:6)

Los criterios siguientes constituyen una ayuda para la distinción entre las *reglas 8:5 y 8:6*

a. ¿qué significa “particularmente imprudente”?

- agresiones o acciones asimiladas a agresiones
- acciones despiadadas o irresponsables sin sentido de conducta apropiada
- golpear desenfrenadamente
- acciones malévolas

b. ¿qué significa “acciones particularmente peligrosas”?

- acciones contra un adversario desprotegido
- acciones extremadamente arriesgadas poniendo en peligro la integridad física del adversario

c. ¿qué significa “acciones premeditadas”?

- acciones malévolas cometidas intencionada y deliberadamente
- acciones dirigidas deliberadamente contra el cuerpo del adversario con el único fin de evitar su avance

d. ¿qué significa “acciones malintencionadas”?

- acciones traicioneras contra un adversario desprotegido



e. ¿qué significa “que no esté relacionada con la situación de juego”?

- acciones cometidas lejos del jugador en posesión del balón
- acciones sin ninguna relación con las tácticas del partido

JUGADOR DE CAMPO QUE ENTRA EN EL ÁREA DE PORTERÍA (8:7F)

Si un equipo está jugando sin portero y pierde el balón y un jugador de campo de este equipo entra en su propia área de portería para conseguir una ventaja, será sancionado de manera progresiva.

ESCUPIR (8:9, 8:10A)

Escupir sobre cualquiera está considerado como una acción asimilada a agresión y debe ser sancionada conforme a la *regla 8:10A* (descalificación con informe escrito). La diferencia entre “escupir alcanzando al adversario” (con éxito, a sancionar según la *regla 8:10*) y “escupir sin alcanzar al adversario” (intento sin éxito, a sancionar según la *regla 8:9*), permanece sin cambios, tal y como había sido definida anteriormente.

ÚLTIMOS 30 SEGUNDOS (8:11A, 8:11B)

Se considera “últimos 30 segundos de juego” tanto al final del tiempo de juego reglamentario (final de la segunda mitad), como al final de la segunda mitad de cada una de las eventuales prórrogas.

El comienzo de los últimos 30 segundos de juego comienza cuando el cronómetro indica 59 minutos y 30 segundos (o 69:30, 79:30) o 0 minutos y 30 segundos.

NO RESPETAR LA DISTANCIA (8:11A)

“No respetar la distancia” conllevará descalificación más lanzamiento desde los 7 metros, si no puede ser ejecutado un lanzamiento durante los 30 últimos segundos de partido.

La regla es aplicable si la infracción es cometida durante los últimos 30 segundos de juego o a la vez que la señal de final del partido (*ver regla 2:4, párrafo 1º*). En este caso, los árbitros tomarán una decisión en base a su observación de los hechos (*regla 17:11*).

Si el juego se interrumpe durante los últimos 30 segundos por interferencias no directamente relacionadas con la preparación de la ejecución del lanzamiento (*por ejemplo, sustitución defectuosa, conducta antideportiva en el área de sustitución*), se aplicará la *regla 8:11A*.

Si el lanzamiento, por ejemplo, es ejecutado pero bloqueado por un jugador que está situado demasiado cerca y activamente impidiendo el resultado del saque o molestando al lanzador durante la ejecución, se aplicará la *regla 8:11A*.

Si un jugador se encuentra menos de tres metros del lanzador, pero no interfiere activamente en la ejecución del saque, no habrá sanción. Si el jugador que se encuentra demasiado cerca usa su posición para bloquear el tiro o interceptar el pase del lanzador, también se aplicará la *regla 8:11A*.

DESCALIFICACIÓN DURANTE LOS ÚLTIMOS 30 SEGUNDOS DE JUEGO (8:11B)

En caso de descalificación de un jugador defensor de acuerdo a la *regla 8:5 u 8:6* durante los últimos 30 segundos de partido, sólo las infracciones de acuerdo a esta última (*regla 8:6, comentario*) conllevarán descalificación con informe escrito más lanzamiento de 7 metros. Las infracciones de un jugador defensor de acuerdo a la *regla 8:5* durante los últimos 30 segundos de juego conllevará descalificación sin informe escrito más lanzamiento de 7 metros.

OBTENER VENTAJA DURANTE LOS ÚLTIMOS 30 SEGUNDOS (8:11B, ÚLTIMO PÁRRAFO)

Los árbitros interrumpirán el juego y otorgarán un 7 metros a más tardar cuando el jugador que recibe el pase no marca gol o continúe el juego haciendo otro pase.

La *regla 8:11B* es aplicable si la **infracción** es cometida durante el período de juego o a la vez que la señal de final del partido (*ver regla 2:4, párrafo 1º*). En este caso, los árbitros tomarán una decisión en base a su observación de los hechos (*regla 17:11*).

Una descalificación del portero de acuerdo a la *regla 8:5 comentario* (abandonando el área de portería) conlleva un lanzamiento de 7 metros durante los últimos 30 segundos de juego si se cumplen las condiciones de acuerdo a la *regla 8:5, último párrafo*, o se comete una infracción de acuerdo a la *regla 8:6*.

USO DEL VÍDEO REPLAY (REGLA 9:2)

Cuando se requiera una decisión de gol/no gol después del uso de la tecnología de repetición de vídeo, habrá un plazo ampliado para anular un gol, que según la *regla 9:2* es sólo hasta que se haya realizado el saque de banda subsiguiente, extendiendo esta limitación hasta el siguiente cambio de posesión del balón. Para más detalles, consulte el Reglamento de la repetición de video.



EJECUCIÓN DE UN SAQUE DE BANDA (11:4)

El saque de banda se ejecuta cuando el balón se dirige en dirección al terreno de juego y cruza la línea de banda.

LANZAMIENTO DE 7 METROS A PORTERÍA VACÍA (REGLA 14:1, ACLARACIÓN N.º 6C)

La definición de una clara oportunidad de anotar en la situación descrita en la *Aclaración N.º 6C*, cuando existe una oportunidad clara y sin obstáculos de lanzar el balón a la portería vacía, requiere que el jugador tenga la posesión del balón e intente claramente disparar directamente a la portería vacía. Esta definición de una oportunidad clara de marcar se aplica independientemente del tipo de infracción y de si el balón está en juego o fuera de juego, y cualquier lanzamiento debe ejecutarse desde una posición correcta del lanzador y sus compañeros.

EJECUCIÓN DE UN LANZAMIENTO (15)

La *regla 15:7, párrafo 3º* y la *regla 15:8* incluyen ejemplos de posibles faltas al ejecutar el lanzamiento. Botar el balón y dejar el balón en el suelo (antes de recogerlo de nuevo) es una infracción, así como hacer que el balón contacte con el campo al ejecutar un lanzamiento (excepción: saque de portería).

En este caso, las faltas también serán tratadas según lo dispuesto en las regulaciones de la *regla 15:7* y *15:8* (corrección o sanción).

JUGADORES/OFICIALES DESCALIFICADOS (16:8)

Los jugadores y los oficiales descalificados deben abandonar el terreno de juego y la zona de cambios inmediatamente y posteriormente no pueden tener ningún contacto con su equipo.

Si los árbitros, después de reanudado el encuentro, constatan otra infracción cometida por un jugador o un oficial descalificado, deben hacer informe escrito.

No obstante, no es posible volver a sancionar a los jugadores u oficiales mencionados y en consecuencia su comportamiento no puede en ningún caso conllevar una reducción del número de jugadores sobre el terreno de juego. Esto es igualmente válido si un jugador descalificado entra en el terreno de juego.

ACTITUD EXTREMADAMENTE ANTIDEPORTIVA DESPUÉS DE UNA DESCALIFICACIÓN (REGLA 16:9D)

Si un jugador, después de haber sido descalificado, tuviera una conducta extremadamente anti-deportiva según la *regla 8:10A*, el jugador será sancionado con una descalificación adicional con informe escrito, y el equipo contará con un jugador menos durante 4 minutos.

COMPORTAMIENTOS DE LOS ESPECTADORES QUE PONEN EN PELIGRO A LOS JUGADORES (17:12)

La *regla 17:12* también será de aplicación si el comportamiento de los espectadores pone en peligro a los jugadores, por ejemplo, usando un puntero láser o lanzando diferentes objetos. En este caso, se tomarán las siguientes medidas:

- si es necesario, el juego se suspenderá inmediatamente y no se reanudará;
- se les pedirá a los espectadores que dejen de interrumpir el partido;
- en caso necesario, los espectadores abandonarán sus asientos de las gradas correspondientes y el juego solo se reanudará cuando los espectadores correspondientes hayan abandonado el pabellón;
- se pedirá al equipo local que tome medidas de seguridad adicionales;
- informe escrito.

Si el juego ya ha sido suspendido cuando se detectan las irregularidades, se aplicará la *regla 13:3* (por analogía).

Si el juego se suspende a la vez que una clara ocasión de gol, se aplica la *regla 14:1C*.

En todos los demás casos, se otorgará un golpe franco al equipo que tuviera la posesión del balón desde el punto en el que estaba el balón cuando el juego fue interrumpido.



APÉNDICE 1: EQUIPAMIENTO PERMITIDO Y NO PERMITIDO DE LLEVAR (4:9)

ADVERTENCIAS ADICIONALES SOBRE PROHIBICIÓN DE MÁSCARAS FACIALES Y OTROS OBJETIVOS NO PERMITIDOS (REGLA 4:9)

casco	NO PERMITIDO	todo tipo de cascos
máscara facial	NO PERMITIDA	incluidas máscaras que cubran partes de la cara
protección nasal	PERMITIDA	cinta de material blando
diadema	PERMITIDA	material elástico
brazalete de capitán	PERMITIDO	en lo alto del brazo, 5 cm de ancho, de un color
vendaje de los dedos	NO PERMITIDO	
rodillera	PERMITIDA	material blando, no metálico
tobillera	PERMITIDA	las partes duras cubiertas
camiseta de portero-jugador	PERMITIDA	mismo color que el portero

Las siguientes regulaciones son reglas de prohibición para eventos organizados por la IHF y las Federaciones Continentales.

También se utilizarán como recomendaciones para encuentros a todos los niveles de competición.

camiseta manga larga bajo equipaje	PERMITIDA	mismo color camiseta, material fino
camiseta para jugador de campo que actúa como portero	PERMITIDA	igual que la camiseta del portero, agujeros para número delantero y trasero, cubierto con material transparente
pantalón corto bajo equipaje	PERMITIDO	mismo color que los pantalones, a excepción de la ropa interior negra, que podrá llevarse independientemente del color dominante de los pantalones cortos, material fino
pantalón largo bajo equipaje	NO PERMITIDO	
pantalones largos	NO PERMITIDO	excepción: portero
calcetines		mismo color
equipaje de oficiales		estandarizados, con ropa deportiva o de calle; mismo color, diferente a la camiseta de los jugadores del equipo contrario

Para más detalles, consulte la normativa sobre equipos de protección y accesorios.

IV. DIRECTRICES

APÉNDICE 2: APOYO A LA FORMACIÓN '4 PASES'

APOYO AL ENTRENAMIENTO PARA LOS CAMBIOS DE NORMATIVA RELATIVOS AL 'JUEGO PASIVO'

Tabla 1: ¿Se considera esta acción un pase? (Situaciones antes de la ejecución del 4º pase)

#	ACCIÓN DEL ATACANTE 1	ACCIÓN DEL DEFENSOR	ACCIÓN DEL ATACANTE 2	CONTINUACIÓN DEL JUEGO	DECISIÓN
1	pase a un compañero	no hay contacto con el balón	controla el balón	continúa el partido	el pase cuenta
2	pase a un compañero	contacta con el balón	controla el balón	continúa el partido	el pase cuenta
3	pase a un compañero	contacta/bloca el balón; el balón se pasa de nuevo al atacante 1	sin contacto con el balón	continúa el partido	el pase cuenta
4	pase a un compañero	dirigir el balón tras la línea lateral o de fondo de portería	sin contacto con el balón	lanzamiento para el atacante	el pase no cuenta
5	pase a un compañero	falta sobre el atacante 1 durante el pase	no puede controlar el balón	golpe franco para el atacante	el pase no cuenta
6	pase a un compañero	falta sobre el atacante 2	no puede controlar el balón	golpe franco para el atacante	el pase no cuenta
7	lanzamiento a portería	el portero bloca el balón / el balón da al poste	el atacante recupera el control del balón	continúa el partido	se anula la señal de advertencia

Tabla 2: ¿Se considera esta acción un pase? (Situaciones antes de la ejecución del 4º pase)

#	ACCIÓN DEL ATACANTE 1	ACCIÓN DEL DEFENSOR	ACCIÓN DEL ATACANTE 2	CONTINUACIÓN DEL JUEGO	DECISIÓN
8	lanzamiento a portería	el portero bloca el balón / el balón da al poste	el balón pasa la línea lateral del terreno de juego	saque de banda para el atacante	se anula la señal de advertencia
9	lanzamiento a portería	sin acción	sin acción	gol, saque	fin del ataque
10	lanzamiento a portería	el portero controla el balón	sin acción	lanzamiento del portero	pérdida del balón / fin del ataque
11	lanzamiento a portería	el portero bloca el balón / el balón da al poste	un compañero del portero recupera el control del balón	continúa el partido	pérdida del balón / fin del ataque
12	lanzamiento a portería	el defensor bloca el balón tras la línea lateral o de fondo de portería	sin acción	saque de banda para el atacante	el pase no cuenta
13	lanzamiento a portería	el defensor bloca el balón	controla el balón	continúa el partido	el pase cuenta
14	lanzamiento a portería	el defensor bloca el balón	el atacante recupera el control del balón	continúa el partido	el pase cuenta
15	lanzamiento a portería	sin acción	controla el balón	continúa el partido	el pase cuenta



Tabla 3: Situaciones después de la ejecución del 4º pase

#	ACCIÓN DEL ATACANTE 1	ACCIÓN DEL DEFENSOR	ACCIÓN DEL ATACANTE 2	CONTINUACIÓN DEL JUEGO	DECISIÓN
1	lanzamiento a portería	sin acción	controla el balón	golpe franco para el defensor	juego pasivo
2	lanzamiento a portería	el defensor toca el balón	controla el balón	continúa el partido	se permite un pase adicional
3	lanzamiento a portería	el defensor bloca el balón	el atacante controla el balón	continúa el partido	se permite un pase adicional
4	lanzamiento a portería	el defensor toca el balón	el atacante 1 recupera el control del balón	continúa el partido	se permite un pase adicional
5	lanzamiento a portería	el defensor bloca el balón tras la línea lateral o de fondo de portería	sin acción	saque de banda para el atacante	se permite un pase adicional
6	lanzamiento a portería	falta sobre el atacante 1 durante el pase	sin contacto con el balón	golpe franco para el atacante	se permite un pase adicional
7	lanzamiento a portería	el portero bloca el balón / el balón da al poste	los atacante recuperan el control del balón	continúa el partido	se anula la señal de advertencia
8	lanzamiento a portería	el portero bloca el balón / el balón da al poste	el balón pasa la línea lateral del terreno de juego	saque de banda para el atacante	se anula la señal de advertencia
9	lanzamiento a portería	sin acción	sin acción	gol, saque	fin del ataque
10	lanzamiento a portería	el portero controla el balón	sin acción	lanzamiento del portero	pérdida del balón / fin del ataque
11	lanzamiento a portería	el portero bloca el balón / el balón da al poste	el defensor controla el balón	continúa el partido	pérdida del balón / fin del ataque

V. TERRENOS DE JUEGO Y PORTERÍAS

- A.** El terreno de juego (*gráfico 1A y 1B*) consiste en un rectángulo que mide 40 x 20 metros. Se debe comprobar su extensión midiendo la longitud de las dos diagonales. La medida entre el lado exterior de una esquina y el lado exterior de la esquina opuesta debe ser de 44,72 metros. La longitud de las diagonales hasta la mitad del terreno debe ser de 28,28 metros desde los lados exteriores de cada esquina hasta el centro exterior opuesto de la línea central.

El terreno de juego está señalado con líneas llamadas "líneas". La anchura de las líneas de gol (entre cada poste de portería) es de 8 centímetros como los postes, mientras que las otras líneas tienen una anchura de 5 centímetros. Las líneas que separan las áreas adyacentes del terreno de juego pueden ser reemplazadas por un cambio de color entre dichas áreas adyacentes.

- B.** El área de portería situada enfrente de las porterías consiste en un rectángulo de 3 x 6 metros que une dos sectores de un cuarto círculo con un radio de 6 metros cada uno. Se marca con una línea de 3 metros de longitud paralela a la línea de gol a una distancia de 6 metros de ésta, midiendo desde el lado exterior de la línea de gol hasta el lado más alejado de la línea de área de portería. La línea continua por ambos lados con dos arcos de un cuarto círculo con el centro en la esquina interior de los respectivos postes y con un radio de 6 metros. El conjunto de líneas y arcos que encierran el área de portería se llama línea de área de portería. La distancia entre los puntos donde los dos arcos de la línea del área de portería se encuentran con la línea de portería, mide 15 metros (*gráfico 5*).
- C.** La línea discontinua de golpe franco (línea de 9 metros) es paralela y concéntrica a la línea de área de portería a una distancia 3 metros más lejana, desde la línea de gol. La distancia entre los segmentos, así como la distancia entre los espacios mide 15 centímetros. Los segmentos deberían cortarse en ángulo recto y radialmente. La medida de los segmentos curvos debe tomarse sobre la cuerda exterior (*gráfico 5*).
- D.** La línea de 7 metros, de 1 metros de longitud, está dibujada justo enfrente de la portería, paralela a la línea de gol, a una distancia de 7 metros desde la línea exterior de gol hasta el lado más alejado de la línea de 7 metros (*gráfico 5*).
- E.** La línea de restricción del portero (la línea de 4 metros) justo enfrente de la portería mide 15 centímetros de longitud. Es paralela a la línea de gol, y está situada a una distancia de 4 metros, medida desde el lado exterior de la línea de gol hasta el lado más alejado de la propia línea de 4 metros, lo que significa que las anchuras de ambas líneas están incluidas en esta medida.



F. La zona de juego debería estar rodeada por una zona de seguridad de al menos 1 metros a lo largo de las líneas de banda y de 2 metros detrás de las líneas exteriores de gol.

G. La portería (*gráfico 2*) está situada en el centro de cada línea exterior de portería. Las porterías deben estar firmemente sujetas al suelo o a la pared detrás de ella. Las medidas interiores son de 3 metros de ancho y 2 metros de alto. La estructura de la portería debe ser rectangular, lo que significa que las diagonales interiores deben medir 360,5 centímetros (máx. 361 centímetros – mín. 360 centímetros) y el objetivo es que la diferencia sea como máximo de 0,5 centímetros.

El lado posterior del poste debe estar en línea con el borde exterior de la línea de portería, lo que significa que la parte delantera de los postes está situada 3 centímetros por delante de la línea exterior de portería.

Los postes y el larguero horizontal que los une deben ser de un material uniforme (por ejemplo, de madera, metal ligero de material sintético) y tener una sección cuadrada de 8 centímetros, con los bordes redondeados con un radio de redondeo de 4 ± 1 milímetros. En los 3 lados visibles desde el terreno de juego, los postes y el larguero deben estar pintados en bandas de dos colores que contrasten claramente el uno con el otro y también con el fondo; las dos porterías en un mismo terreno de juego deben estar pintadas con los mismos colores.

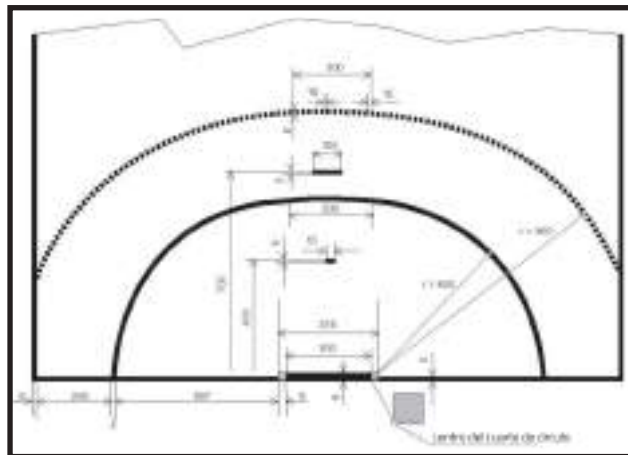
Las bandas de color de las porterías miden en la esquina entre los postes y el larguero 28 centímetros en cada dirección y en el mismo color. Todas las demás bandas de color serán de 20 centímetros de longitud. Las porterías deben tener una red, llamada red de portería, que debe estar sujeta de tal forma que un balón lanzado dentro de la portería no puede rebotar inmediatamente ni atravesar la portería. Si es necesario, se puede poner una red adicional en la portería detrás de la línea de gol. La distancia entre la línea de gol y la red adicional debería ser aproximadamente de 70 centímetros, con un mínimo de 60 centímetros.

H. La profundidad de la red de la portería debería ser, en la parte superior, de 0,9 metros detrás de la línea de gol, y en la parte inferior de 1,1 metros, las dos medidas con una tolerancia de $\pm 0,1$ metros.

La medida de los espacios de la red no debería ser mayor que 10x10 centímetros. La red debe estar sujeta al poste y al larguero al menos cada 20 centímetros. Se permite unir la red de portería y la red adicional de tal forma que ningún balón pueda pasar entre las dos redes.

- I. Detrás de la portería, en el centro de la línea exterior de gol, a una distancia de aproximadamente 1,5 metros, debería haber una red vertical como barrera, con una longitud de 9 a 14 metros y una altura de 5 metros desde el suelo.
- J. En el medio de la zona de cambios, junto a la línea de banda, se sitúa la mesa de cronometraje. La mesa tiene una longitud máxima de 4 metros y debe estar situada 30-40 centímetros por encima del suelo del terreno de juego para asegurar el campo de visión.
- K. Todas las medidas sin especificación de tolerancia deben corresponder a la norma internacional ISO-Norm (*International Standard Organization – ISO 2768-1:1989*).
- L. Las porterías de balonmano están normalizadas por el Comité Europeo de Normalización, CEN (*Comité Européen de Normalisation*) como EN749, en conexión con EN202.10-1.

Figura 5: El área de portería y sus alrededores





REGLAS DE JUEGO

2025



Real
Federación
Española
de Balonmano